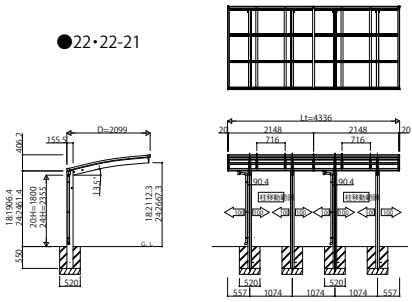
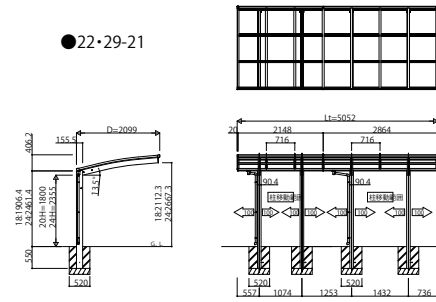


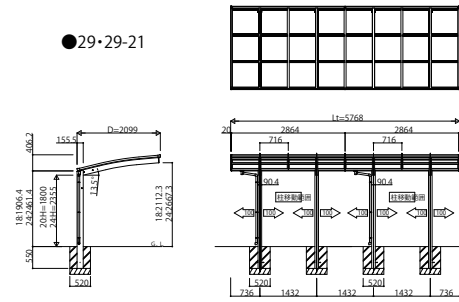
●22・22-21



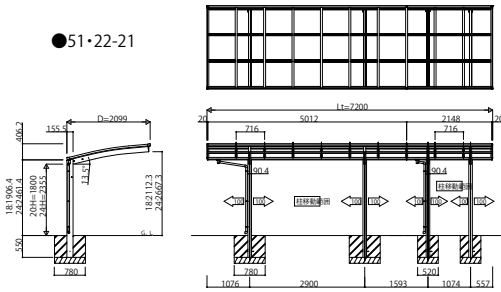
●22・29-21



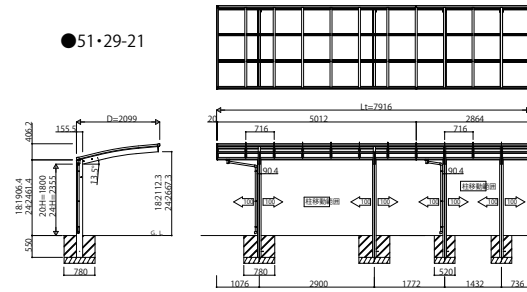
●29・29-21



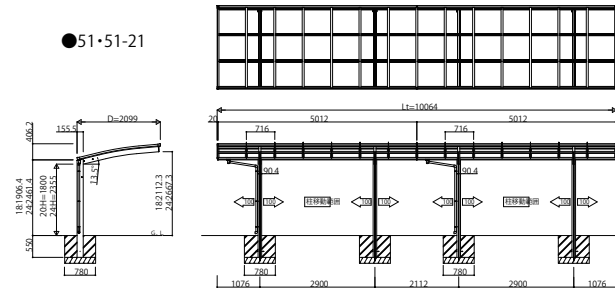
●51・22-21



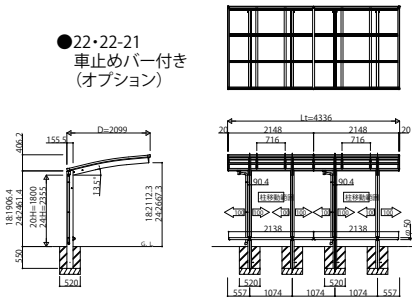
●51・29-21



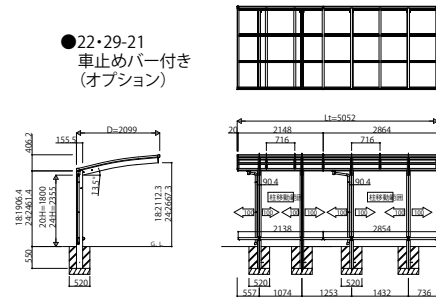
●51・51-21



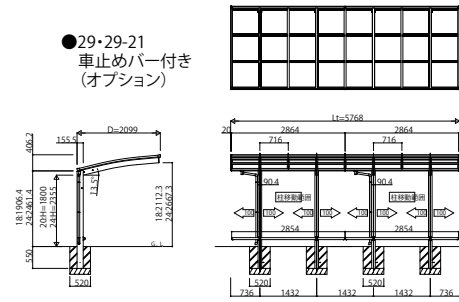
●22・22-21  
車止めバー付き  
(オプション)



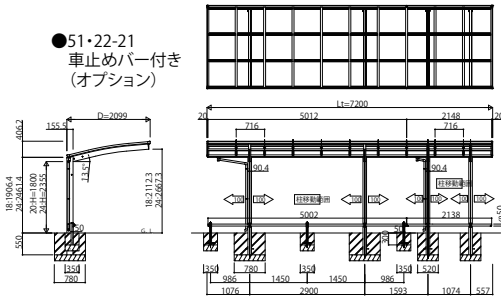
●22・29-21  
車止めバー付き  
(オプション)



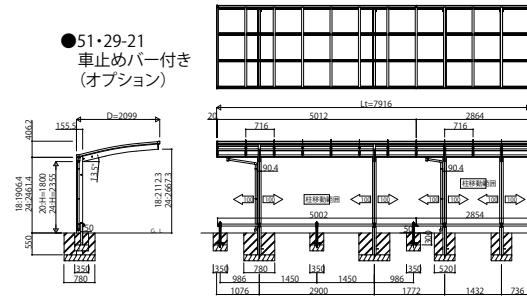
●29・29-21  
車止めバー付き  
(オプション)



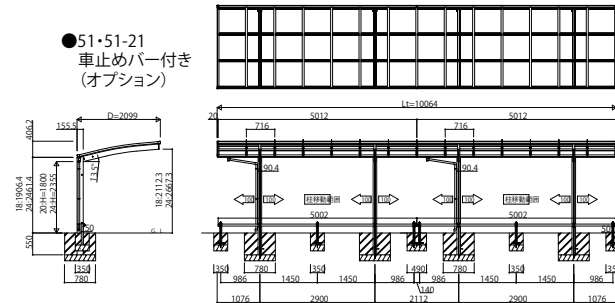
●51・22-21  
車止めバー付き  
(オプション)



●51・29-21  
車止めバー付き  
(オプション)



●51・51-21  
車止めバー付き  
(オプション)



変更記事	設計監理	施工

工事名	照査	担当	作図	尺度	御承認印
				1/1	
図面内容	カーポートアリュースミニZ				年月日
	縦連棟セット 姿図一覽				

図番	YKK
通し図番	ap