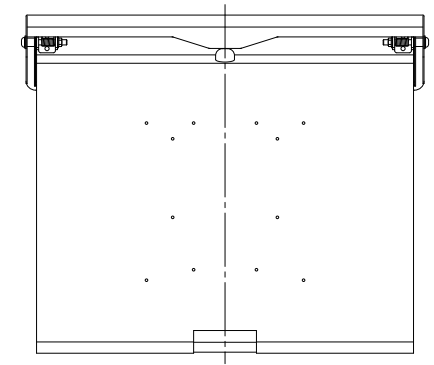
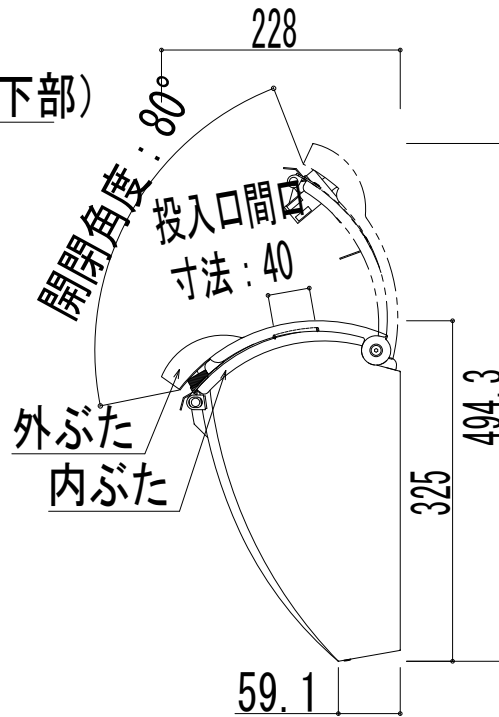
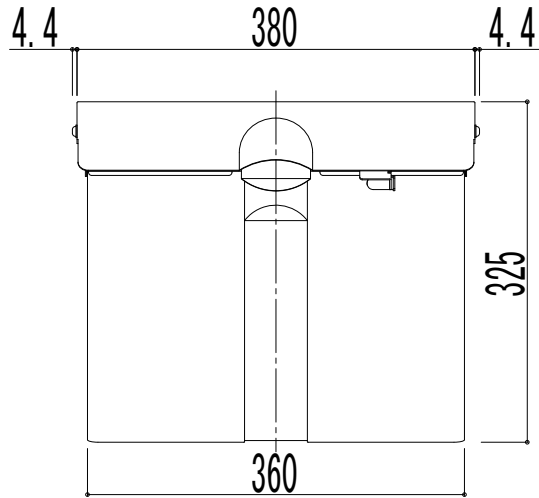


ダイヤルキー
(外ぶた下部)

投入口 (外ぶた下部)



変更記事	設計監理

工事名	工事
図面内容	エクステリアポストシリーズ エクステリアポスト T6B型 姿図

照査担当	作図	尺度
		1/5

御承認印	図番

YKK
ap
® 施工-A3