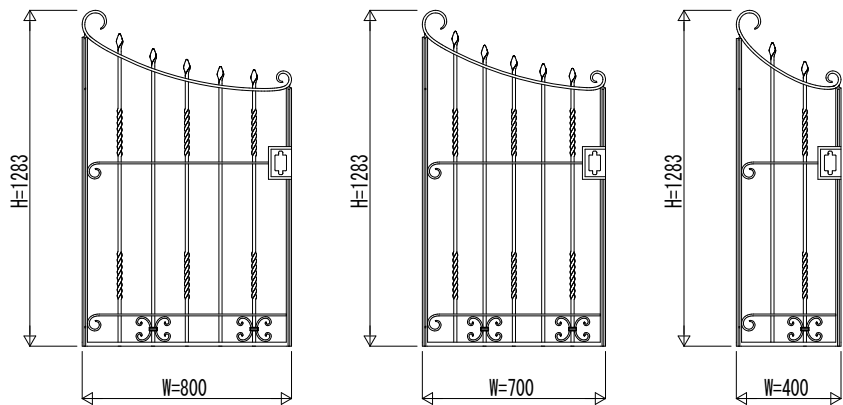
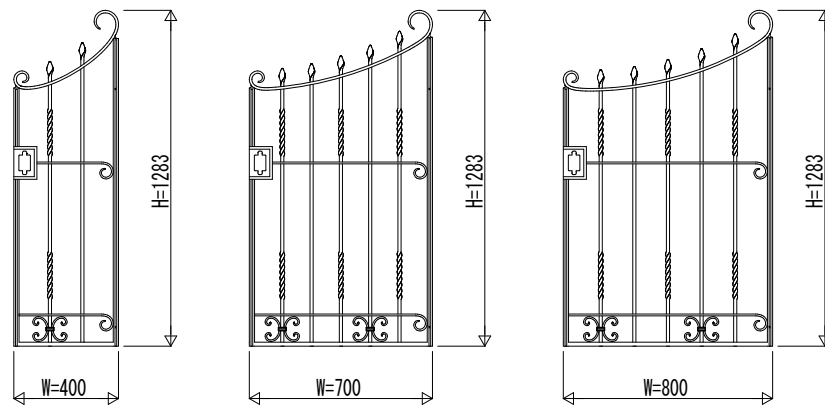


外観左側正面姿図



外観右側正面姿図



変更記事	設計監理

工事	

工事名	
図面内容	戸建住宅向け シャローネシリーズトラディショナル門扉 4型 門扉本体姿図

照査	担当	作図	尺度

御承認印	

図番	
通し図番	

BMC-A304

年 月 日

**YKK**  
**ap**

® 施工-A1

