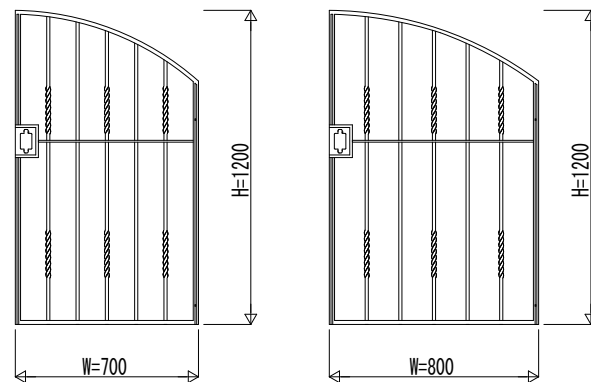
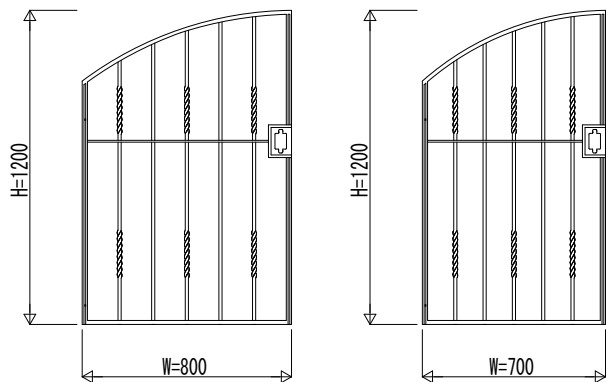


外観左側正面姿図

外観右側正面姿図

6型 両・片開き専用

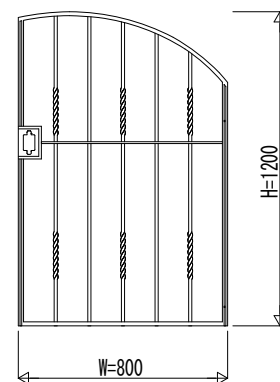
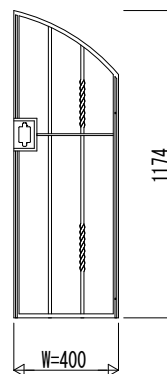
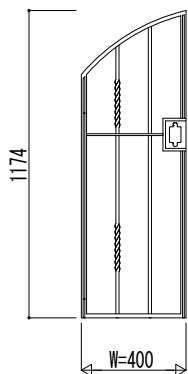
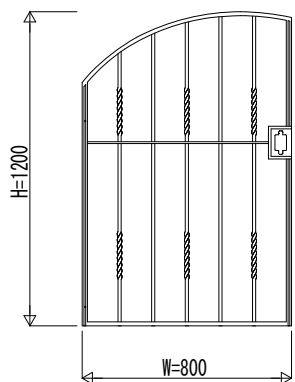


6型 親子開き専用扉（親扉）

6型 親子開き専用扉（子扉）

6型 親子開き専用扉（子扉）

6型 親子開き専用扉（親扉）



変更記事	設計監理


工事名	
図面内容	戸建住宅向け シャローネシリーズトラディショナル門扉 6型 門扉本体姿図

照査	担当	作図	尺度

御承認印	

図番	

BMC-A306

年 月 日

**YKK**  
**ap**

® 施工-A1

