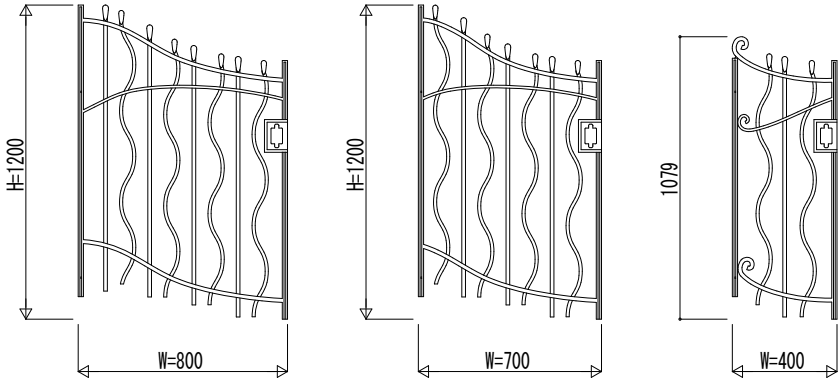
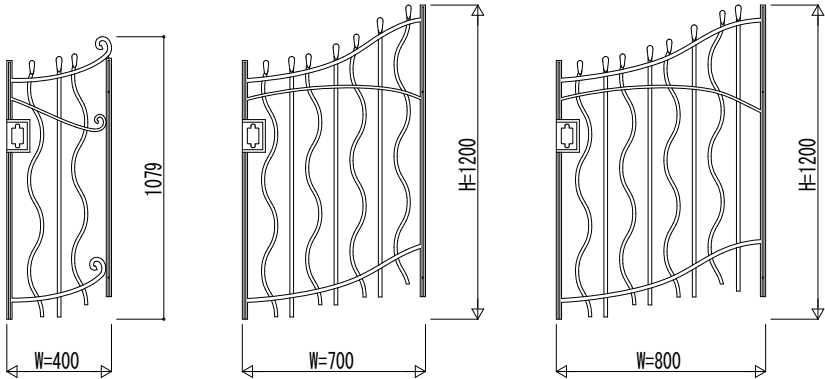


外観左側正面姿図



外観右側正面姿図



変更記事	設計監理


工事名	

照査	担当	作図	尺度

御承認印	

図番	

YKK  
ap  
® 施工-A1

