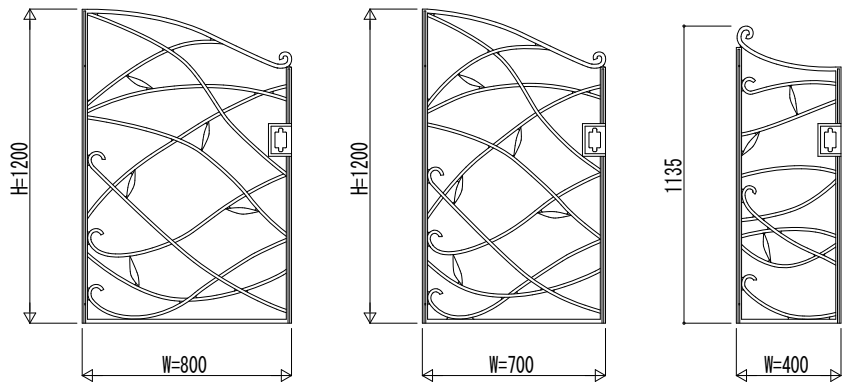
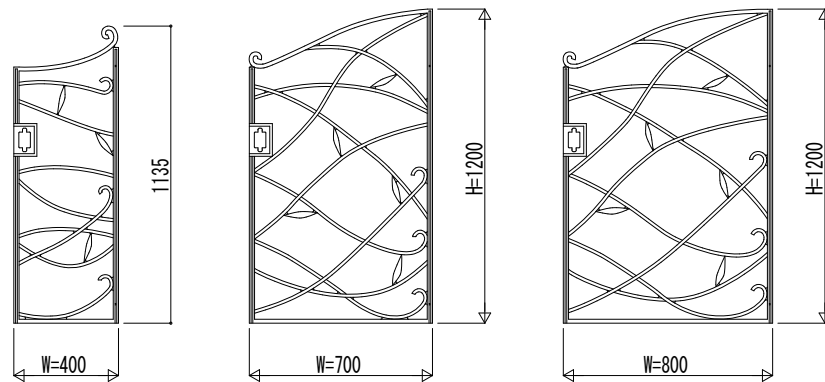


外観左側正面姿図



外観右側正面姿図



変更記事	設計監理


工事名	
図面内容	戸建住宅向け シャロ-ネシリーズトラディショナル門扉 10型 門扉本体姿図

照査	担当	作図	尺度

御承認印	

図番	
通し図番	

