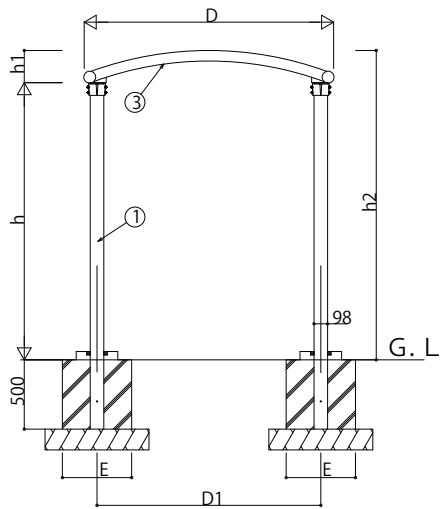


■納まり図

■主要部材材質一覧

主要部材	材質	表面処理
①柱	アルミニウム合金 押出型材	陽極酸化塗装複合被膜
②桁	アルミニウム合金 押出型材	陽極酸化塗装複合被膜
③側枠	アルミニウム合金 押出型材	陽極酸化塗装複合被膜
④梁	アルミニウム合金 押出型材	陽極酸化塗装複合被膜
⑤母屋	アルミニウム合金 押出型材	陽極酸化塗装複合被膜

h: 高さ (G.L~桁下端)  
 L: 長さ  
 D: 幅  
 h1: 高さ (桁下端~側枠上端)  
 h2: 高さ (G.L~側枠上端)  
 L1: 柱芯々  
 D1: 柱芯々  
 P: 梁ピッチ



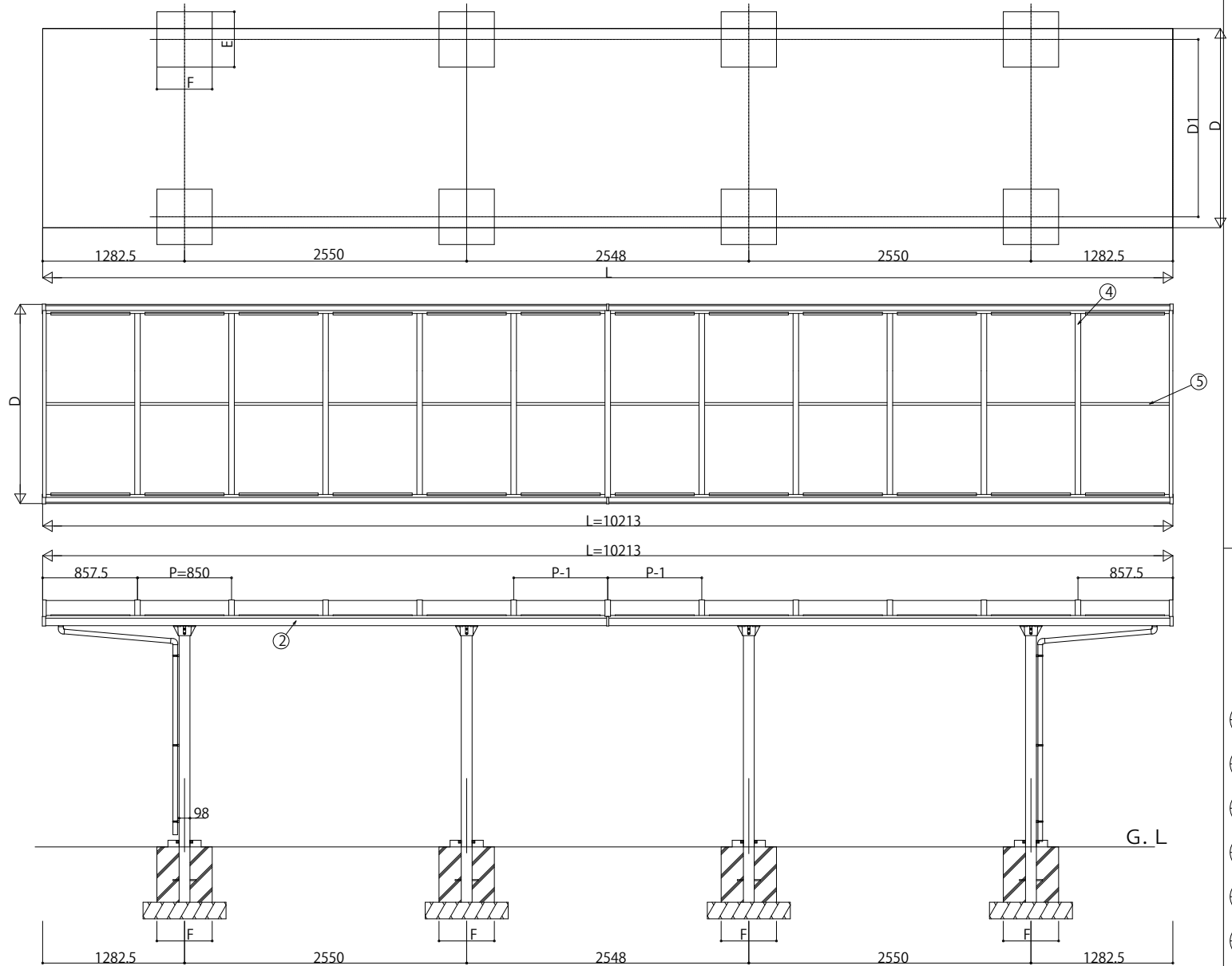
■高さ一覧

高さ	h	D	h1	h2
標準	2000	1800	233	2233
		2100	267	2267
ハイルーフ	2500	1800	233	2733
		2100	267	2767

■規格一覧

カーポートサイズ	D	D1
51-18	1800	1615
51-21	2100	1915

■基礎配置図



■基礎サイズ表 (参考)

カーポートサイズ	独立基礎	
	E	F
51-18・51-21	500	500

長期地耐力=100kN/m<sup>2</sup>

変更記事

設計監理	工事名	照査	担当	作図	尺度	御承認印	図番
施工	図面内容	アプローチ ラバーアプローチ		年月日			通し図番
		平地用たて(2)連棟セット 納まり図					

