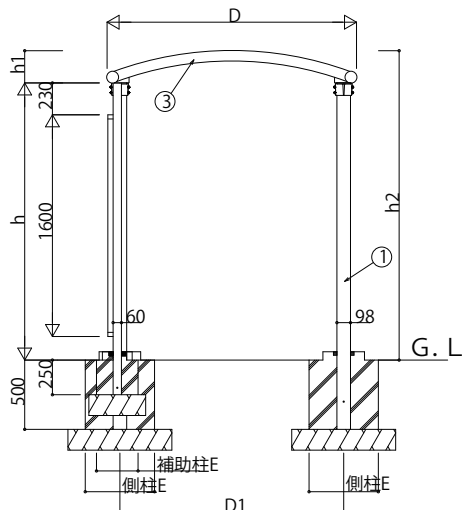


### ■納まり図

#### ■主要部材材質一覧

主要部材	材質	表面処理
①柱	アルミニウム合金 押出形	陽極酸化塗装複合被膜
②桁	アルミニウム合金 押出形	陽極酸化塗装複合被膜
③側枠	アルミニウム合金 押出形	陽極酸化塗装複合被膜
④梁	アルミニウム合金 押出形	陽極酸化塗装複合被膜
⑤母屋	アルミニウム合金 押出形	陽極酸化塗装複合被膜
⑥サイドパネルたて材(端部)	アルミニウム合金 押出形	陽極酸化塗装複合被膜
⑦サイドパネルたて材(中間部)	アルミニウム合金 押出形	陽極酸化塗装複合被膜
⑧サイドパネル上下枠	アルミニウム合金 押出形	陽極酸化塗装複合被膜
⑨サイドパネル中骨	アルミニウム合金 押出形	陽極酸化塗装複合被膜
⑩サイドパネル間柱	アルミニウム合金 押出形	陽極酸化塗装複合被膜

h: 高さ (G.L~桁下端)  
L: 長さ  
D: 幅  
h1: 高さ (桁下端~側枠上端)  
h2: 高さ (G.L~側枠上端)  
L1: 柱芯々  
D1: 柱芯々  
P: 梁ピッチ



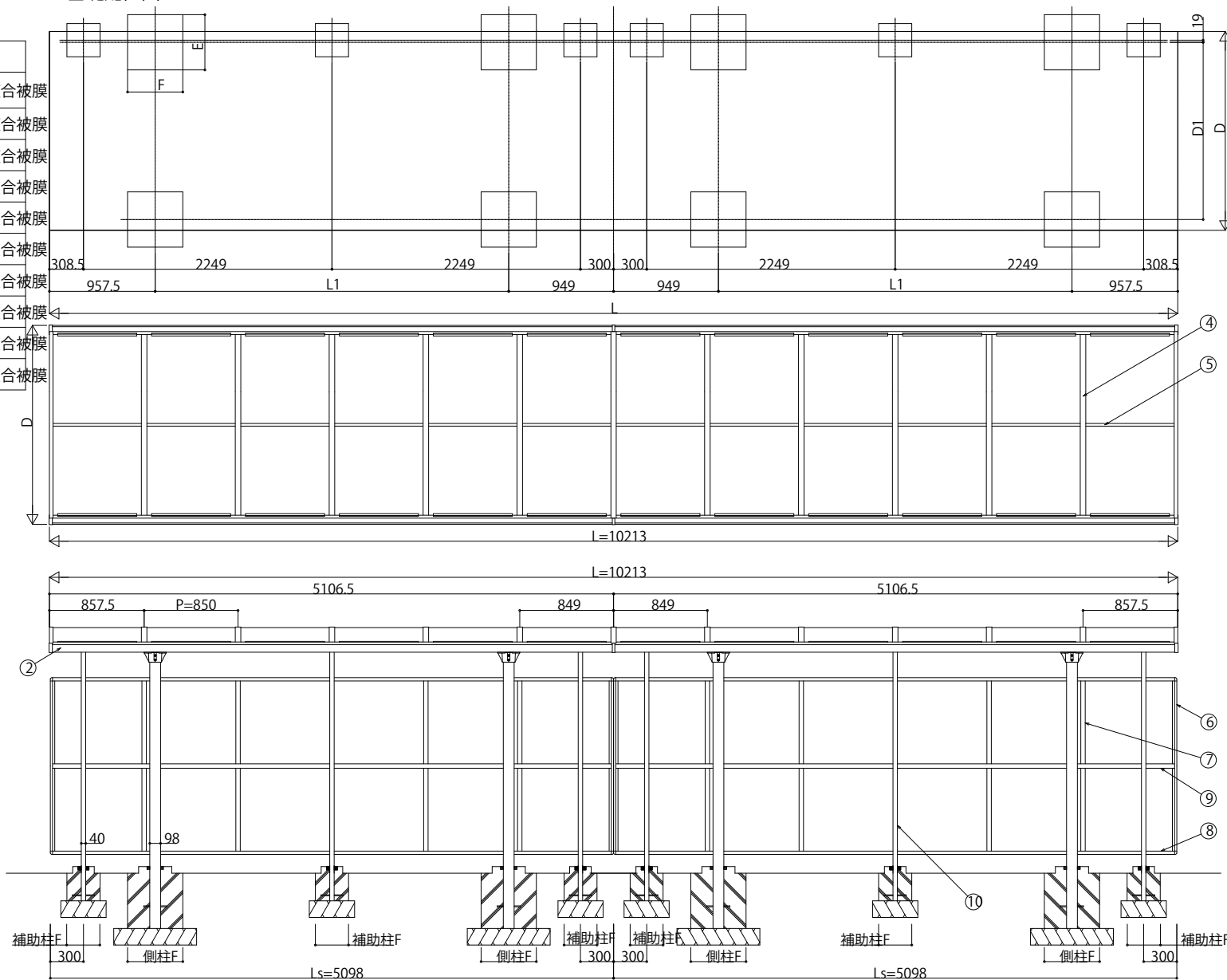
#### ■高さ一覧

高さ	h	D	h1	h2
標準	2000	1800	233	2233
		2100	267	2267
ハイルーフ	2500	1800	233	2733
		2100	267	2767

#### ■規格一覧

カーポートサイズ	D	D1
51-18	1800	1615
51-21	2100	1915

### ■基礎配置図



#### ■基礎サイズ表(参考)

独立基礎				
基礎寸法	側柱		補助柱	
	E	F	E	F
	500	500	300	300

変更記事	

設計監理

施工

殿

殿

工事名

図面内容

照査

担当

作図

尺度

御承認印

アプローチ ラバーアプローチ  
サイドパネル たて(2)連棟セット 納まり図

年月日

CPE-D7-B004

図番

通し図番

