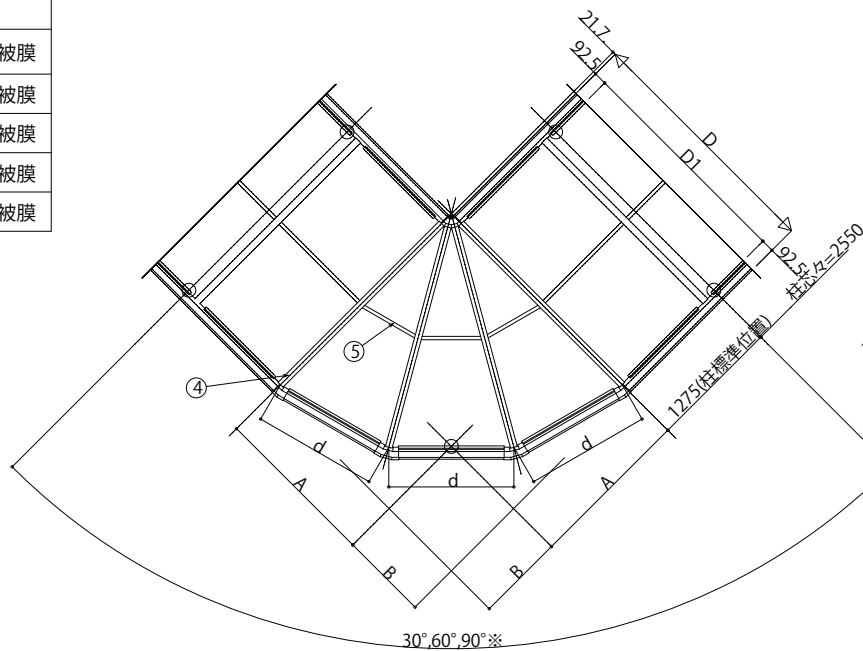


■納まり図

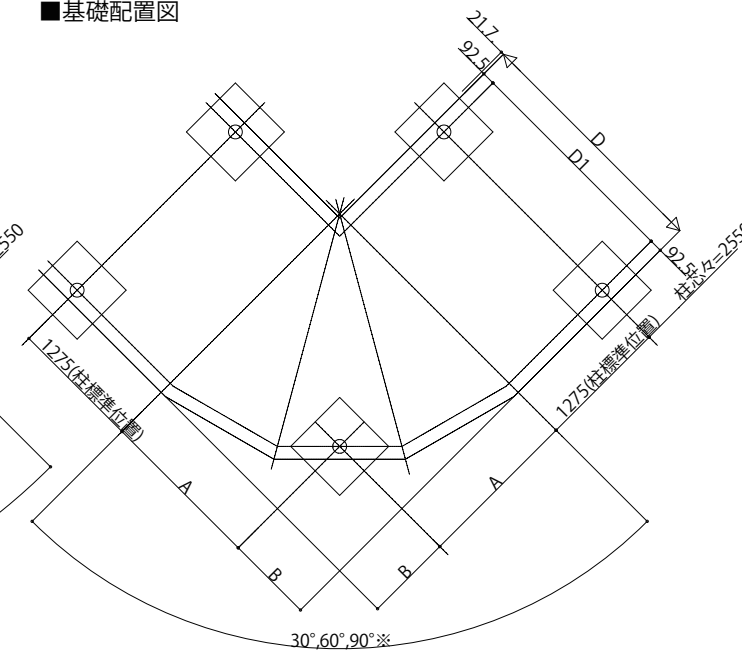
■主要部材材質一覧

主要部材	材質	表面処理
①柱	アルミニウム合金 押出形材	陽極酸化塗装複合被膜
②桁	アルミニウム合金 押出形材	陽極酸化塗装複合被膜
③側枠	アルミニウム合金 押出形材	陽極酸化塗装複合被膜
④梁	アルミニウム合金 押出形材	陽極酸化塗装複合被膜
⑤母屋	アルミニウム合金 押出形材	陽極酸化塗装複合被膜

h:高さ(G.L~桁下端)
 L:長さ
 D:幅
 h1:高さ(桁下端~側枠上端)
 h2:高さ(G.L~側枠上端)
 L1:柱芯々
 D1:柱芯々
 P:梁ピッチ



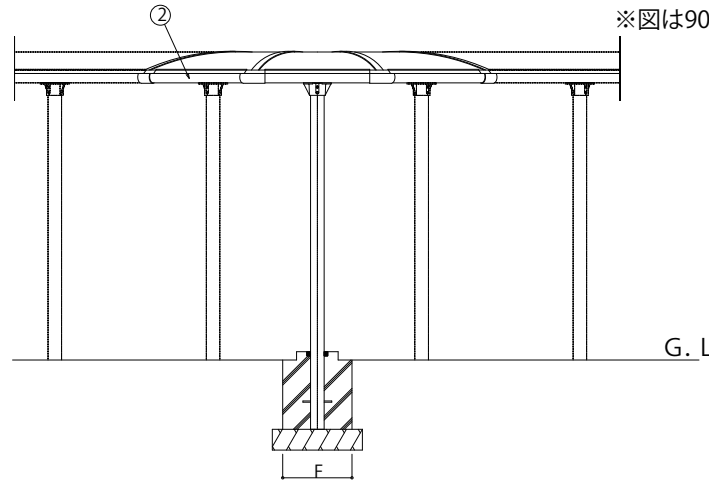
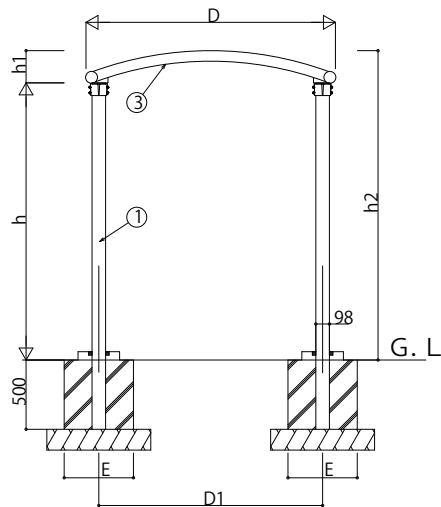
■基礎配置図



30°・60°・90°※

30°・60°・90°※

※図は90°の場合を示す



■規格一覧

カーポートサイズ	D	D1	d	A	B
51-18	1800	1615	902.7	1187	635
51-21	2100	1915	1057	1392	730

■高さ一覧

高さ	h	D	h1	h2
標準	2000	1800	233	2233
		2100	267	2267
ハイルーフ	2500	1800	233	2733
		2100	267	2767

■基礎サイズ表(参考)

カーポートサイズ	独立基礎	
	E	F
51-18・51-21	500	500

変更記事	設計監理	工事名	照査	担当	作図	尺度	御承認印	図番
	施工							図面内容
							CPE-D7-B005	

