

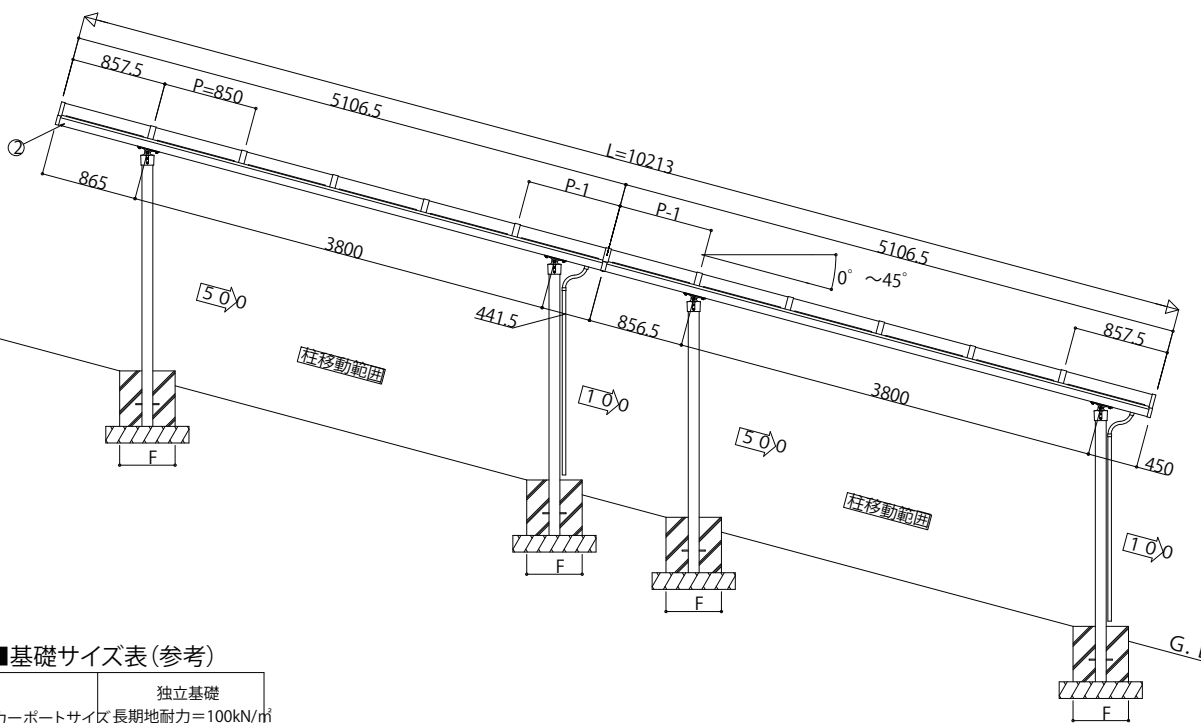
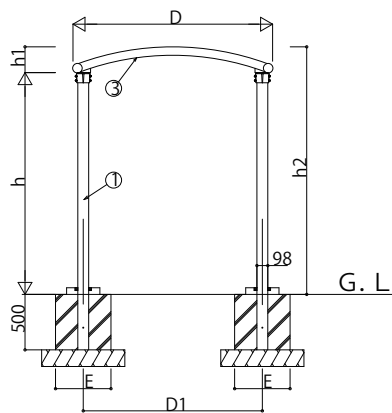
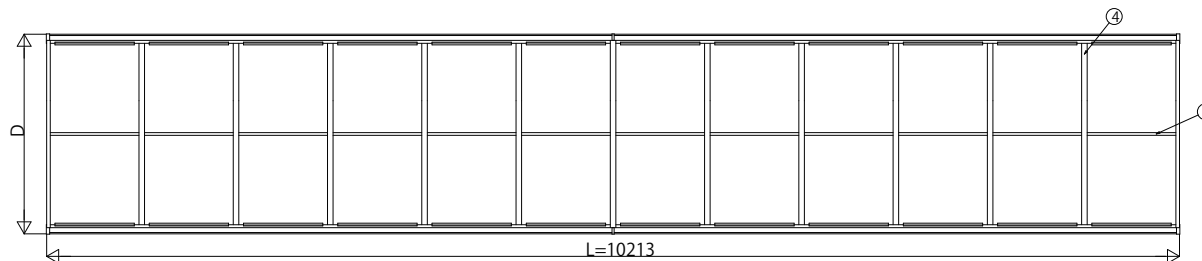
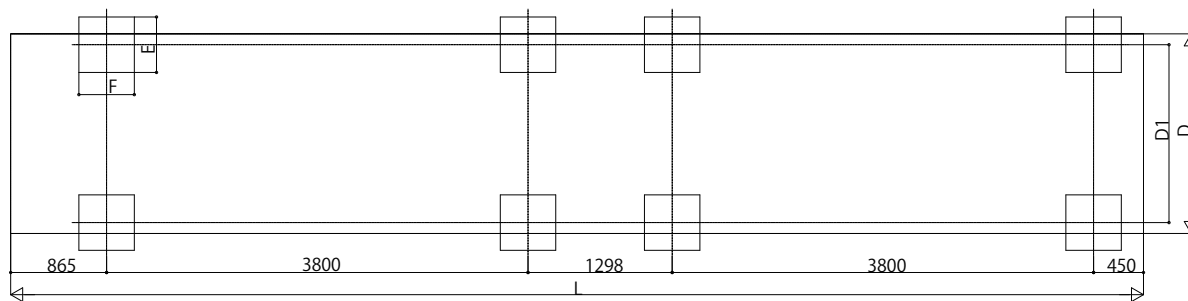
■納まり図

■主要部材材質一覧

主要部材	材質	表面処理
①柱	アルミニウム合金 押出形材	陽極酸化塗装複合被膜
②桁	アルミニウム合金 押出形材	陽極酸化塗装複合被膜
③側枠	アルミニウム合金 押出形材	陽極酸化塗装複合被膜
④梁	アルミニウム合金 押出形材	陽極酸化塗装複合被膜
⑤母屋	アルミニウム合金 押出形材	陽極酸化塗装複合被膜

h:高さ(G.L~桁下端)  
 L:長さ  
 D:幅  
 h1:高さ(桁下端~側枠上端)  
 h2:高さ(G.L~側枠上端)  
 L1:柱芯々  
 D1:柱芯々  
 P:梁ピッチ

■基礎配置図



■規格一覧

カーポートサイズ	D	D1
51-18	1800	1615
51-21	2100	1915

■高さ一覧

高さ	h	h1	h2
標準	2000	233	2233
		267	2267
ハイルーフ	2500	233	2733
		267	2767

■基礎サイズ表(参考)

カーポートサイズ	独立基礎	
	E	F
51-18・51-21	500	500

変更記事	設計監理
	施工

工事名	図面内容
殿	アプローチ ラバーアプローチ 傾斜地用たて(2)連棟セット 納まり図

照査	担当	作図	尺度	御承認印
殿				

年月日	CPE-D7-B007

図番	通し図番

