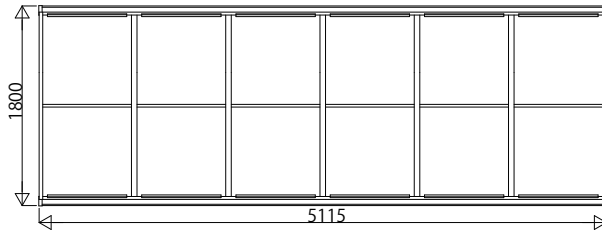
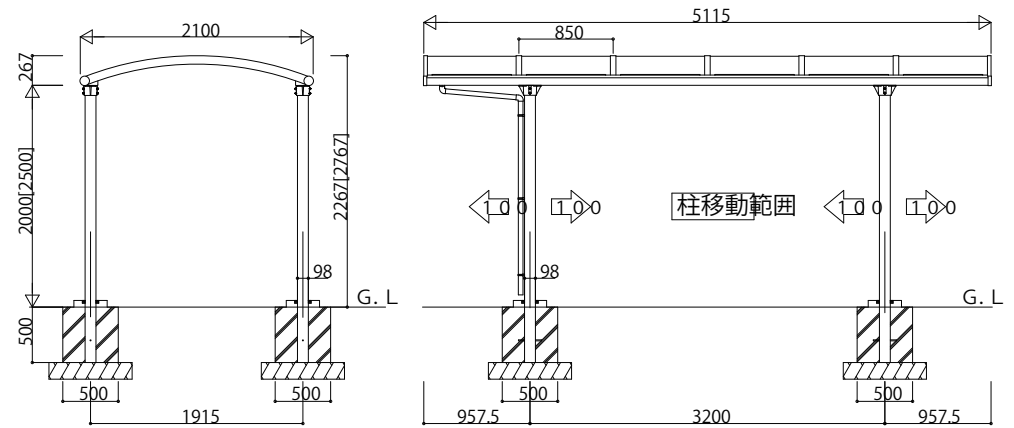
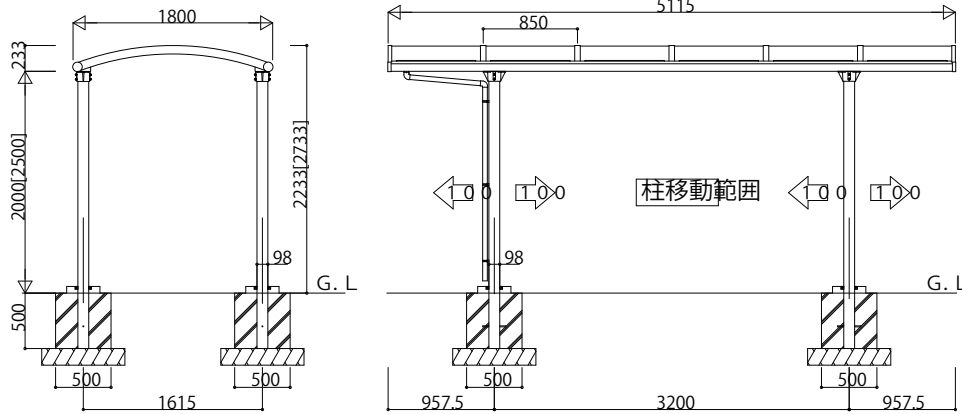
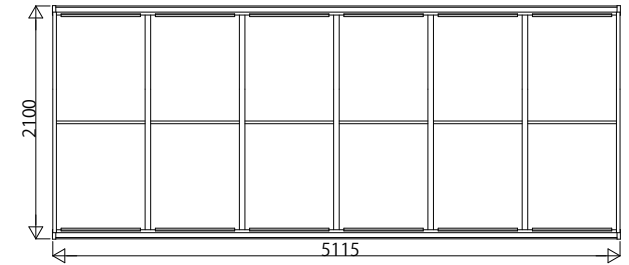


■ 姿図一覧

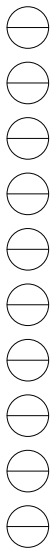
● 51-18



● 51-21



・[]寸法はハイルーフの場合



変更記事	設計監理	工事名	照査	担当	作図	尺度	御承認印	図番
	施工							図面内容
		アプローチ ラバーアプローチ 平地用基本セット 姿図一覧					CPE-D7-C001	YKK AP