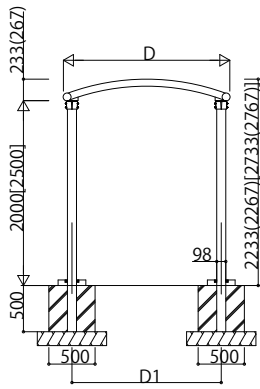
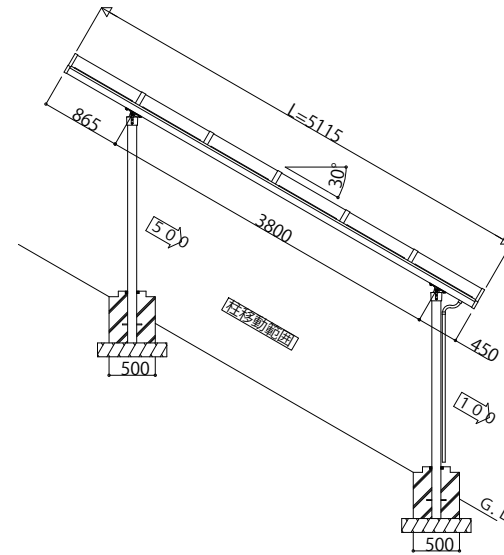
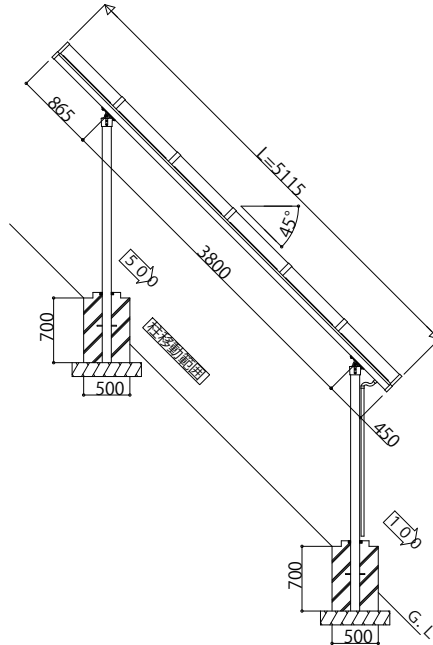
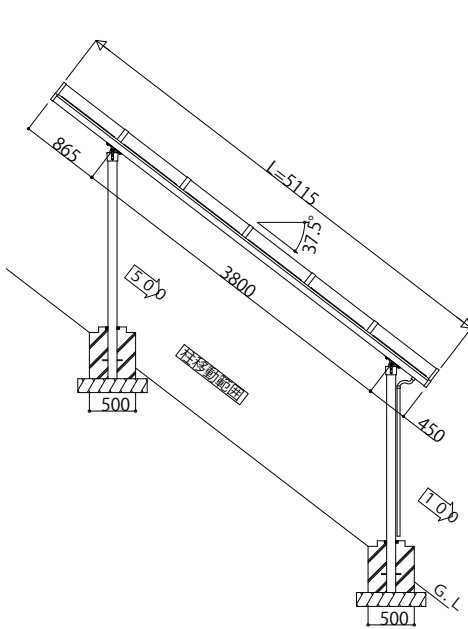
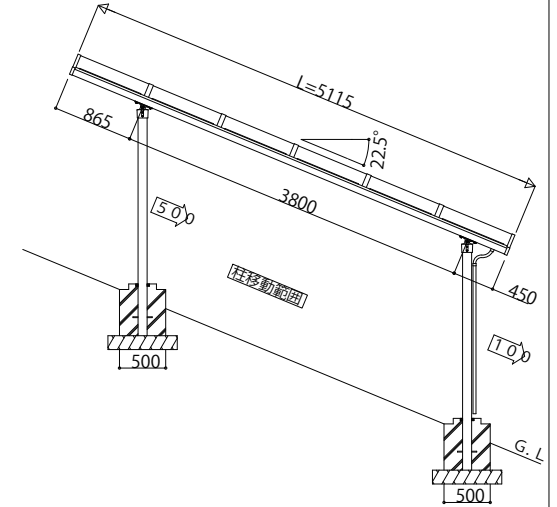
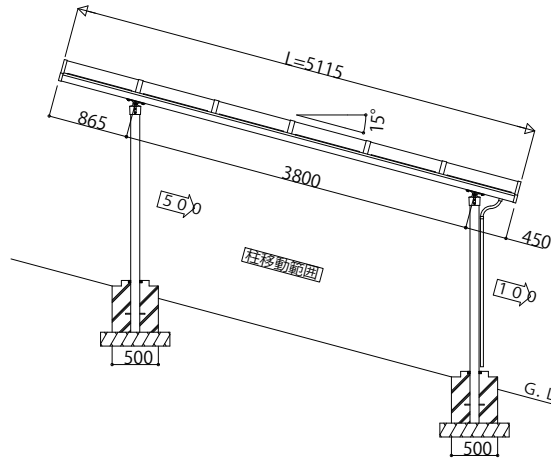
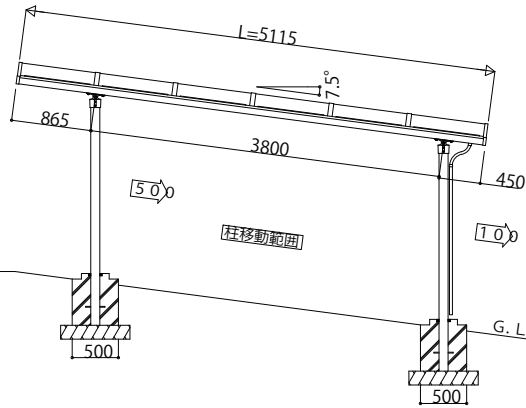


■ 姿図一覧

● 51-18(21)



・[]寸法はハイルーフの場合
 ・()寸法はD2100の場合



変更記事	設計監理	工事名	照査	担当	作図	尺度	御承認印	図番
	施工	図面内容					年月日	通し図番

工事名	アプローチ ラバーアプローチ 傾斜地用基本セット 姿図一覧
-----	----------------------------------

照査	担当	作図	尺度	御承認印

図番	CPE-D7-C006
通し図番	

