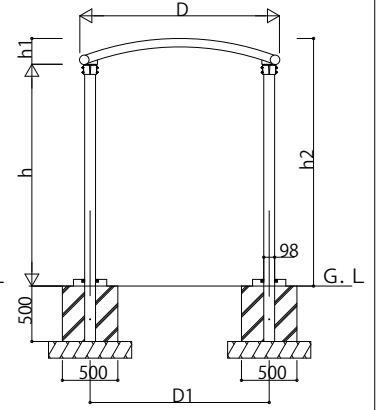
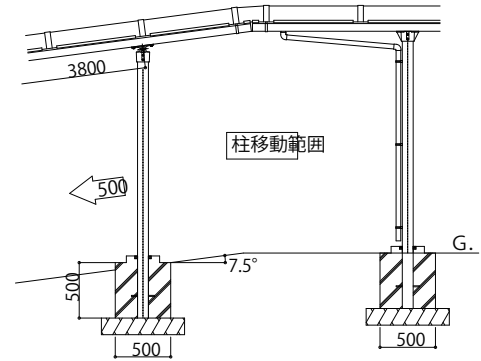
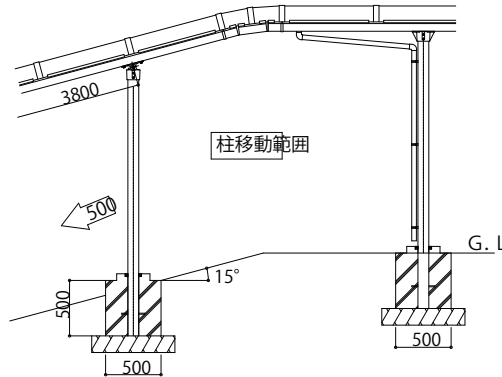
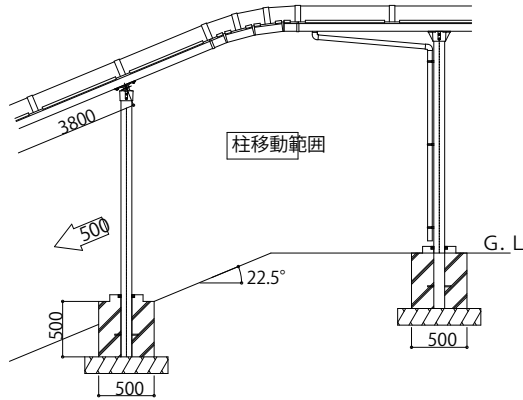
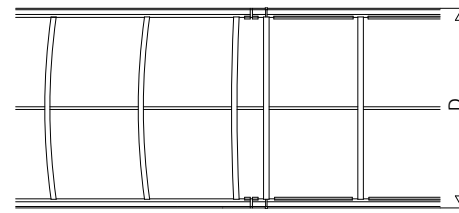
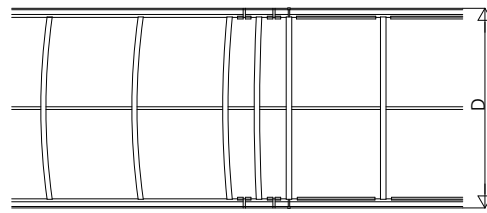
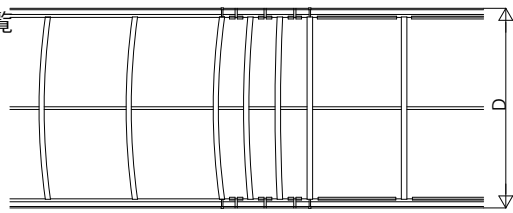
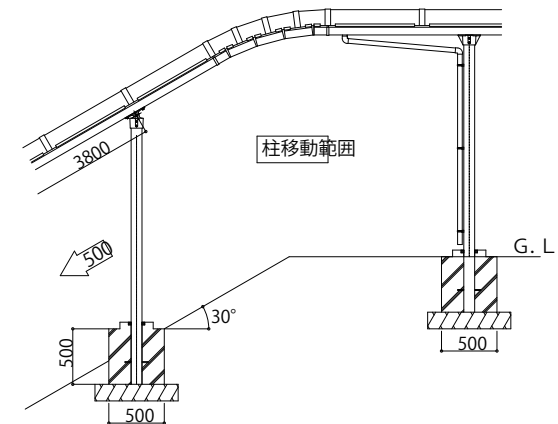
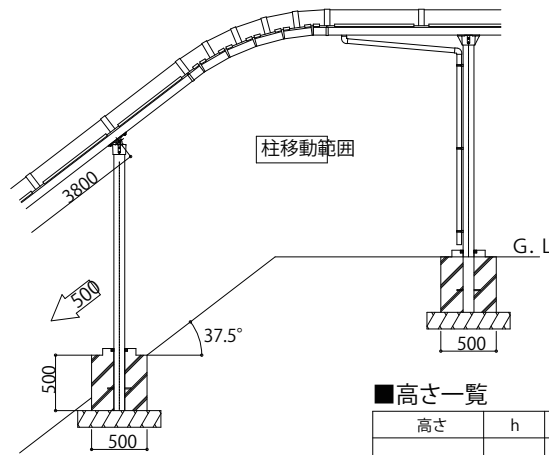
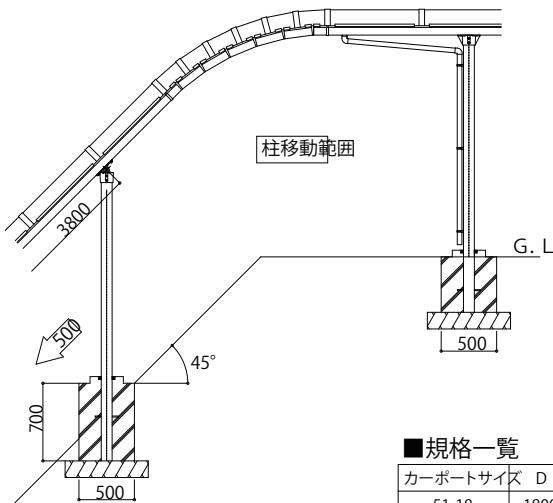
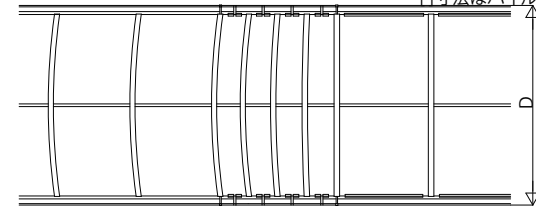
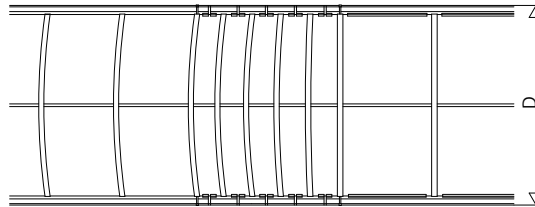
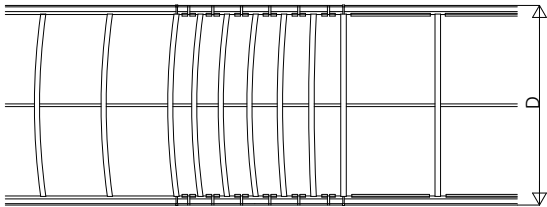


■ 姿図一覧



・D寸法はハイルーフの場合



■ 規格一覧

カーポートサイズ	D	D1
51-18	1800	1615
51-21	2100	1915

■ 高さ一覧

高さ	h	h1	h2
標準	2000	233	2233
		267	2267
ハイルーフ	2500	233	2733
		267	2767

変更記事	設計監理

工事名	
図面内容	アプローチ ラバーアプローチ 傾斜地用傾斜ジョイント(山側)セット 姿図一覧

照査	担当	作図	尺度	御承認印

図番	
通し図番	
年月日	
CPE-D7-C008	

