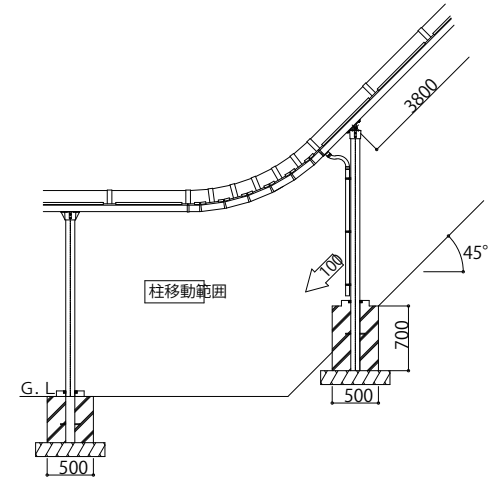
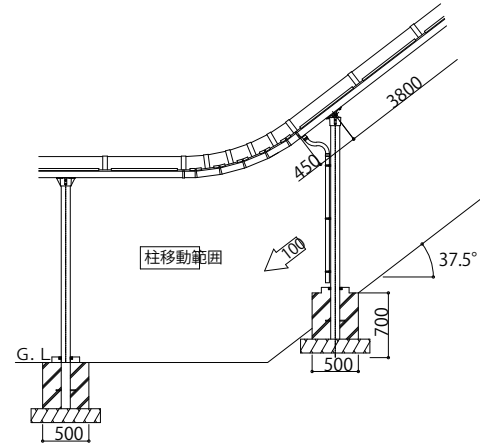
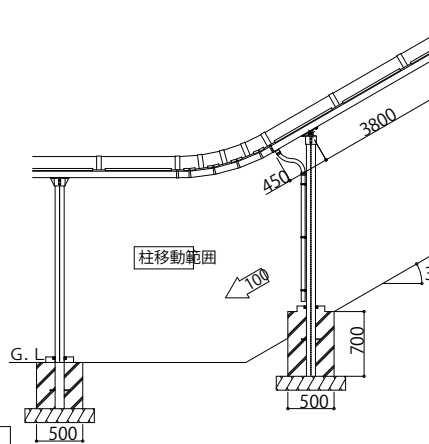
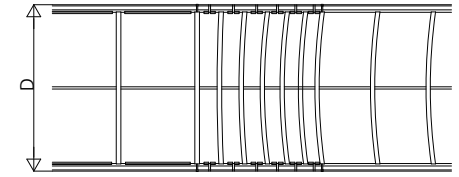
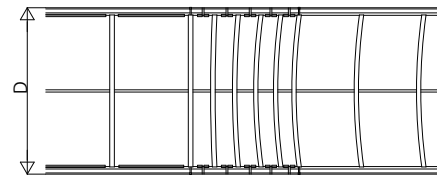
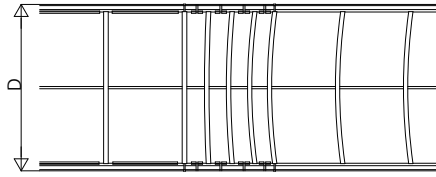
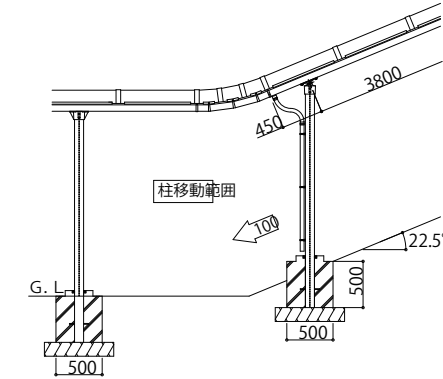
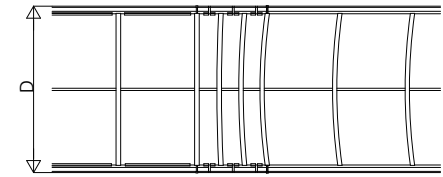
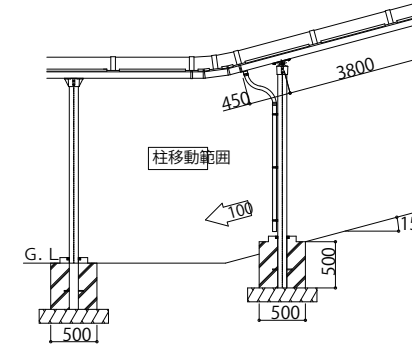
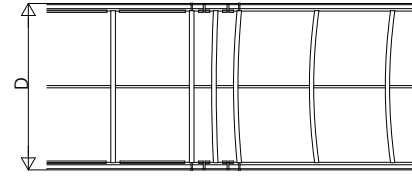
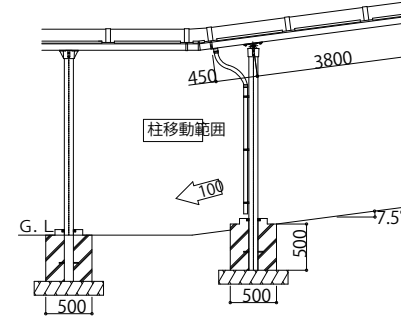
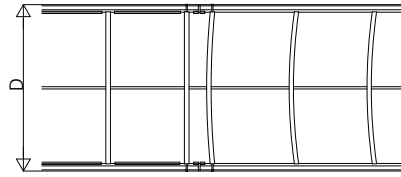
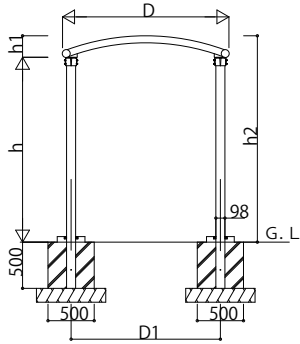


■ 姿図一覧



■ 高さ一覧

高さ	h	h1	h2
標準	2000	233	2233
		267	2267
ハイルーフ	2500	233	2733
		267	2767

■ 規格一覧

カーポートサイズ	D	D1
51-18	1800	1615
51-21	2100	1915

変更記事	設計監理
	施工

工事名	図面内容
殿	アプローチ ラバーアプローチ 傾斜地用傾斜ジョイント(谷側)セット 姿図一覧

照査	担当	作図	尺度	御承認印
殿				

図番	年月日
通し図番	CPE-D7-C009

