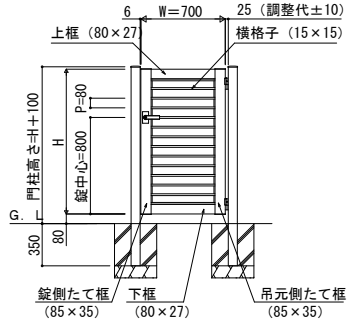
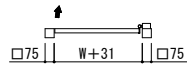


片開き専用

K1型

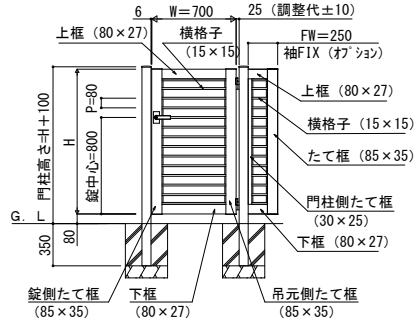
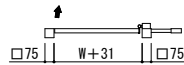
埋込門柱納まり

●図はRの場合



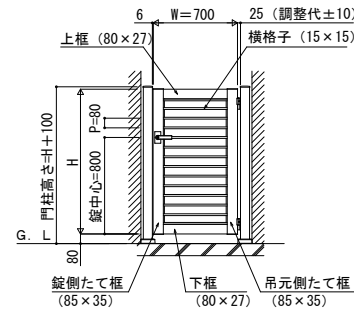
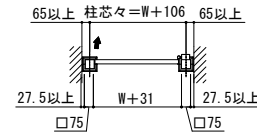
埋込門柱納まり+  
K1型袖FIX (オプション)

●図はRの場合



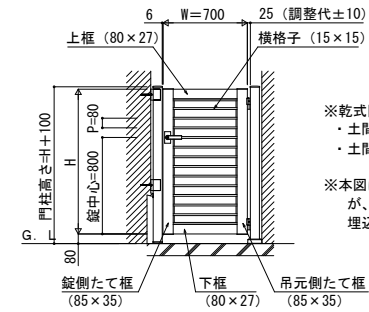
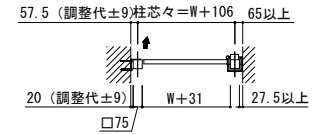
乾式門柱納まり

●図はRの場合



壁付門柱納まり※

●図はRの場合



※乾式門柱施工の土間コンクリート条件  
 ・土間コンクリート厚100mm以上  
 ・土間コンクリート強度18N/mm以上  
 ※本図は乾式門柱+壁付門柱を表しますが、埋込門柱+壁付門柱、乾式門柱+埋込門柱を選択することもできます。

変更記事	設計監理	工事名	照査	担当	作図	尺度	御承認印	図番
	施工							
		片開き専用 シンプレオ門扉K1型						

