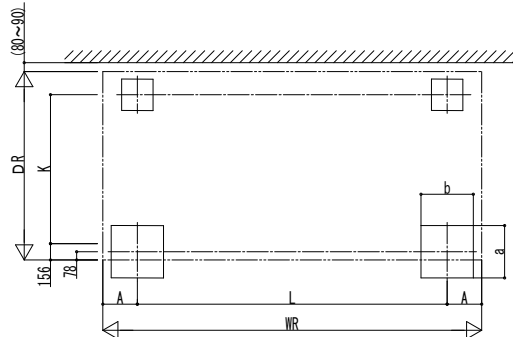
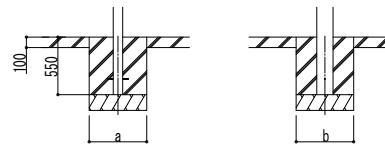
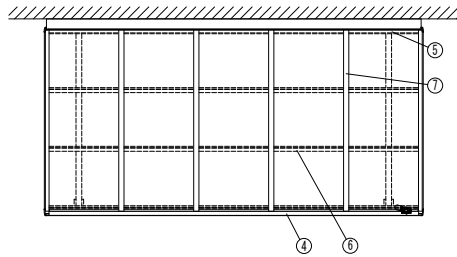


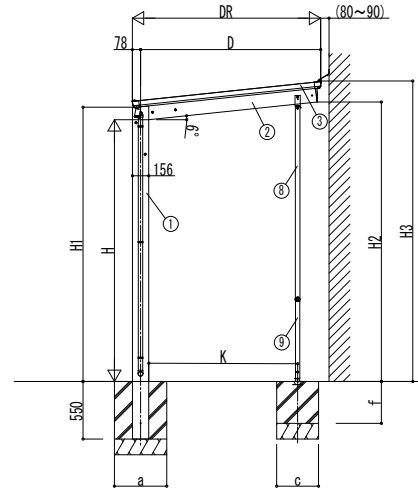
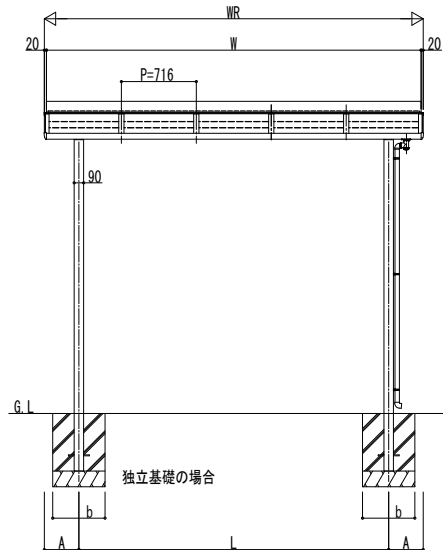
■基礎配置図



■断面図



土間コンクリート考慮基礎の場合



■基礎寸法表

本体部の基礎(a・b)の場合

テラス屋根 サイズ	独立基礎				土間コンクリート考慮基礎			
	1間	1.5間	2間	2.5間	1間	1.5間	2間	2.5間
4尺	500	500	500	550	500			
5尺	500	500	600	650				
6尺	550	600	700	800				
7尺	600	750	800	900				

・地耐力50[kN/m<sup>2</sup>]のときの基礎寸法を示します。

■間口-高さ寸法表

奥行呼称	DR	D	H	H1	H2	H3
4尺	1199	1120.6	2500	2620	2606	2807
5尺	1499	1420.6			2637	2838
6尺	1799	1720.6	2669	2870	2703	2904
7尺	2118.5	2040.1				

・H=3000の場合、H, H1, H2, H3に500足した寸法にしてください

■奥行寸法表

地域間	呼称幅	WR	W	L	A
関東間	1間	2188	2148	1528	330
	1.5間	2904	2864	2244	330
	2間	3620	3580	2960	330
	2.5間	4336	4296	3520	408

■母屋本数一覧表

母屋本数	1間	1.5間	2間	2.5間
4尺	1		2	
5尺	2		3	
6尺	3		4	
7尺	4		5	

■サポート受け金具埋め込み位置

高さ共通	K
4尺	823
5尺	1123
6尺	1423
7尺	1742

■主要部材材質一覧

主要部材	材質	表面処理
①柱	アルミニウム合金 押出形材	陽極酸化塗装複合被膜
②梁	アルミニウム合金 押出形材	陽極酸化塗装複合被膜
③側枠	アルミニウム合金 押出形材	陽極酸化塗装複合被膜
④前枠	アルミニウム合金 押出形材	陽極酸化塗装複合被膜
⑤後枠	アルミニウム合金 押出形材	陽極酸化塗装複合被膜
⑥母屋	アルミニウム合金 押出形材	陽極酸化塗装複合被膜
⑦垂木	アルミニウム合金 押出形材	陽極酸化塗装複合被膜
⑧サポート(大)	アルミニウム合金 押出形材	陽極酸化塗装複合被膜
⑨サポート(小)	アルミニウム合金 押出形材	陽極酸化塗装複合被膜

H: 高さ (G.L~梁下端)  
 WR: 間口  
 W: 屋根幅 (キャップ除く)  
 DR: 奥行  
 D: 柱芯~屋根端部  
 H1: G.L~屋根下端  
 H2: G.L~梁下  
 H3: G.L~屋根上端  
 A: 柱芯~屋根端部  
 L: 柱芯々  
 P: 垂木ピッチ  
 K: 柱端部~サポート受け芯  
 a: 基礎 (奥行方向)  
 b: 基礎 (間口方向)  
 c: 基礎 (サポート間口・奥行)  
 f: 基礎 (サポート深さ)

※本図は、レセパLタイプ 関東間2間6尺すき間ふさぎ材(オプション)付きを示す

変更記事	設計監理	工事名	照査	担当	作図	尺度	御承認印	図番
	施工	図面内容						YKK AP
		レセパLタイプ 単体セット 着脱式サポート 納まり図						通し図番
								年 月 日