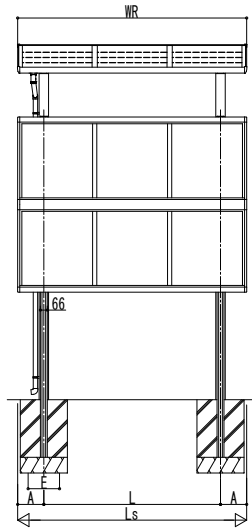
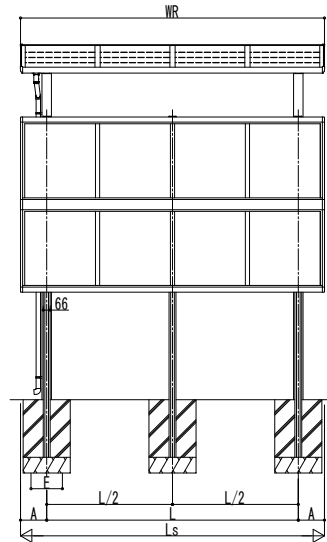


前面パネル

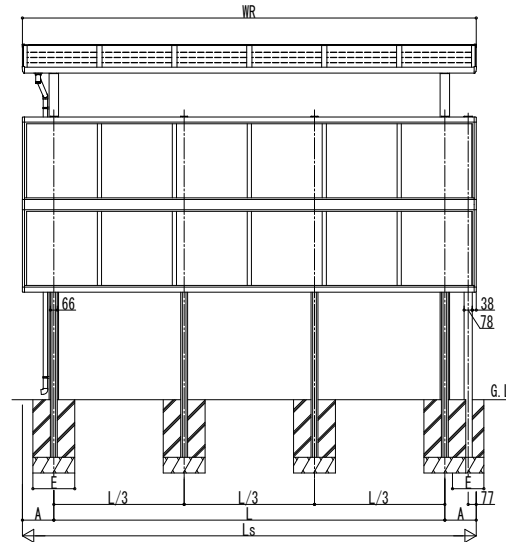
単体
h=2200-1間, 1.5間
h=2700-1間
→柱本数:2本



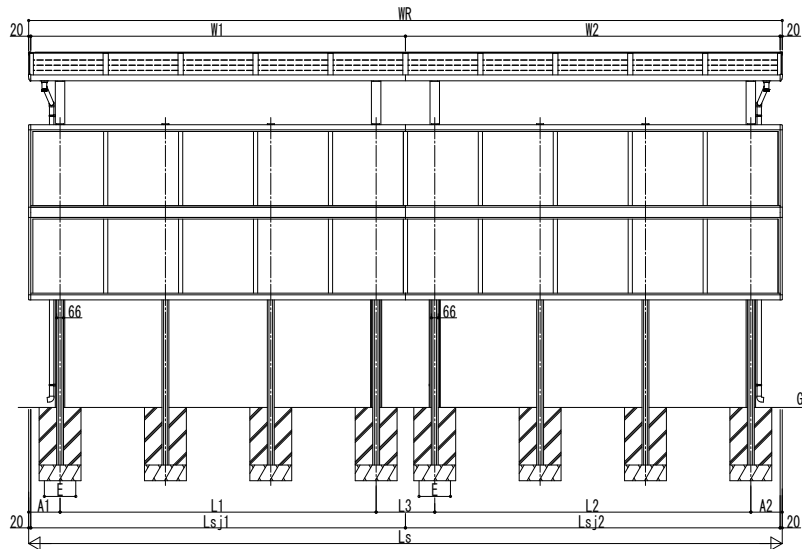
単体
h=2200-2間
h=2700-1.5間
→柱本数:3本



単体
h=2200-2.5間
h=2700-2, 2.5間
→柱本数:4本

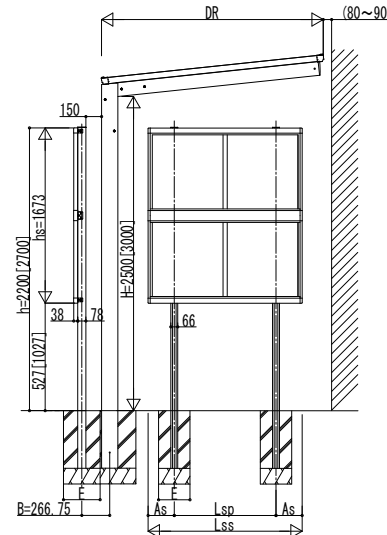


連結
h=2200, 2700-3~4間
→柱本数:単体に準ずる



側面パネル

単体
h=2200, 2700-5尺
→柱本数:2本



※[]はh=2700の場合

■前面パネル-単体

h	呼称幅	WR	Ls	柱本数	L	A
2200	1 間	2188	2188	2	1528	330
	1.5 間	2904	2904	3	2244	
	2 間	3620	3620	3	2960	408
	2.5 間	4336	4336	4	3520	
2700	1 間	2188	2188	2	1528	330
	1.5 間	2904	2904	3	2244	
	2 間	3620	3620	3	2960	408
	2.5 間	4336	4336	4	3520	

呼称奥行	DR
4 尺	1199
5 尺	1499
6 尺	1799
7 尺	2118.5

■側面パネル-単体

h	呼称奥行	Lss	柱本数	Lsp	As
2200	5 尺	1472	2	972	250

■基礎寸法(E)

前面パネル			
h	呼称幅	独立基礎	土間コンクリート考慮基礎
2200	1 間	350	300
	1.5 間	400	
	2 間	450	
	2.5 間	350	
2700	1 間	450	300
	2 間	400	
	2.5 間	450	

側面パネル			
h	呼称奥行	独立基礎	土間コンクリート考慮基礎
2200	5尺	300	300
2700			

■前面パネル-連結

呼称幅	WR	W1	W2	Ls	Lsj1	Lsj2	L3
3 間(1.5+1.5)	5768	2864	2864	5768	2864	2864	620
3.5 間(1.5+2)	6484	2864	3580	6484	2864	3580	620
4 間(2+2)	7200	3580	3580	7200	3580	3580	620

※L1, L2, A1, A2は単体に準ずる
※基礎寸法は単体に準ずる

変更記事

設計監理

施工

工事名

図面内容

前面/側面パネル 単体 連結 2段(hs=1673) h=22 27 納まり図

工事

照査 担当 作図 尺度

御承認印

年月日

図番

通し図番