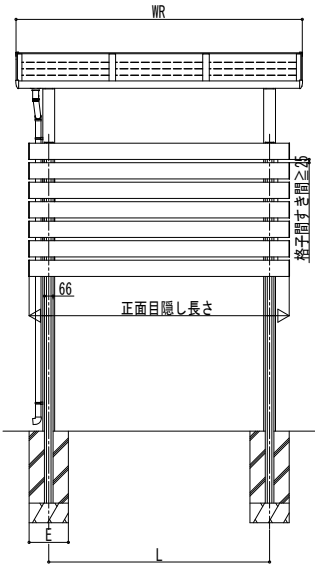
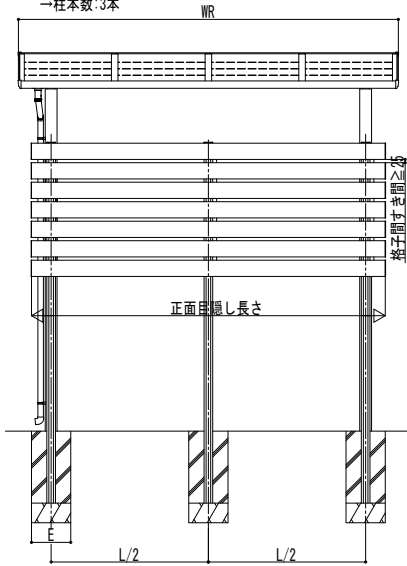


前面

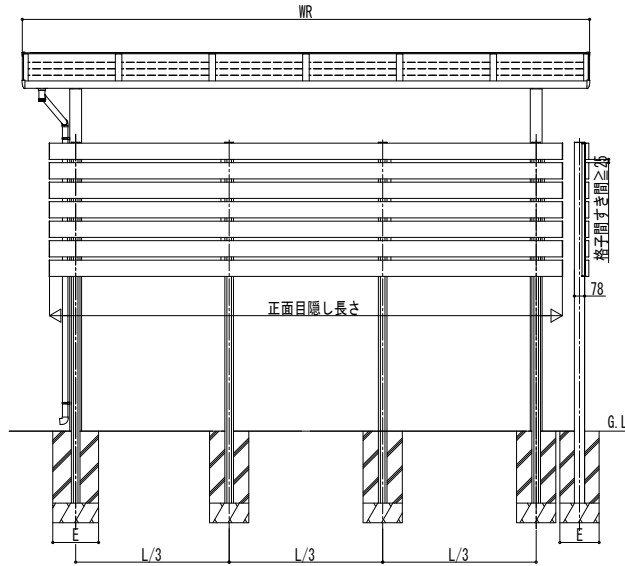
単体
h=2200, 2700-1間
→柱本数:2本



単体
h=2200-1.5間, 2間, 2.5間
→柱本数:3本

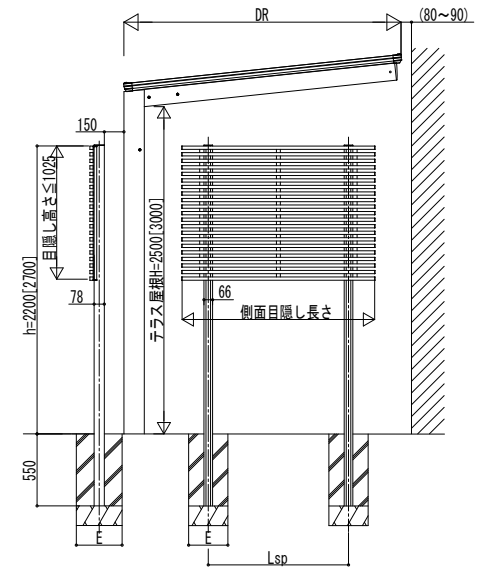
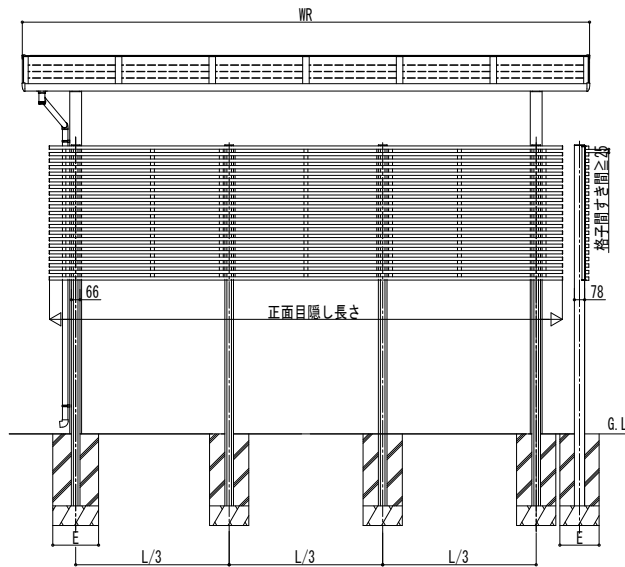
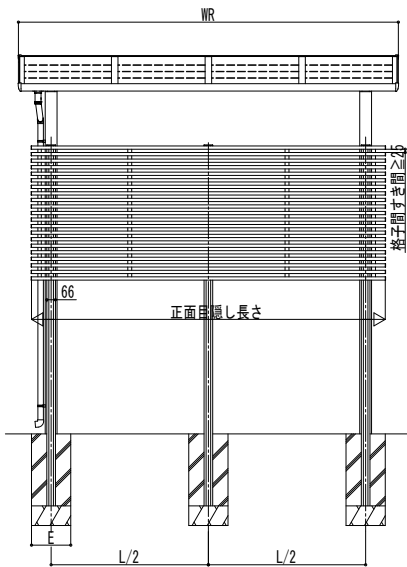
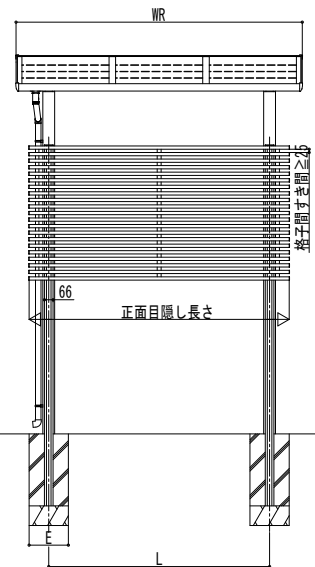
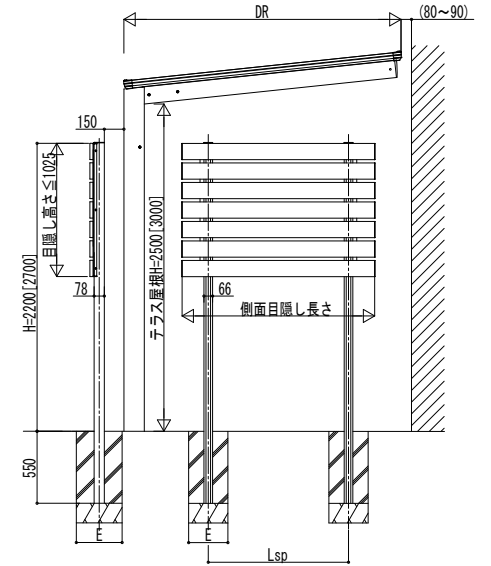


単体
h=2700-2.5間
→柱本数:4本



側面

単体
h=2200, 2700-5尺
→柱本数:2本



- ・正面目隠し長さ $L_s \leq 4000$
- ・側面目隠し長さ $L_{sp} \leq 2000$

変更記事	設計監理	工事名	照査	担当	作図	尺度	御承認印	図番
	施工	図面内容						通し図番
		レセパタイプ 目隠しパネル 納まり図						年月日