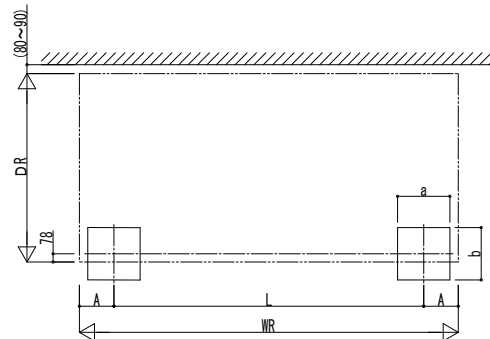
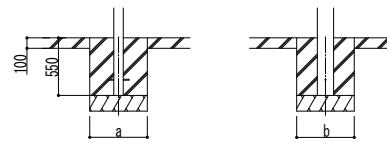
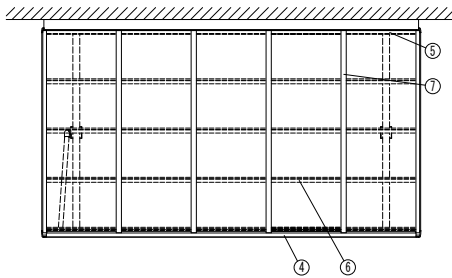


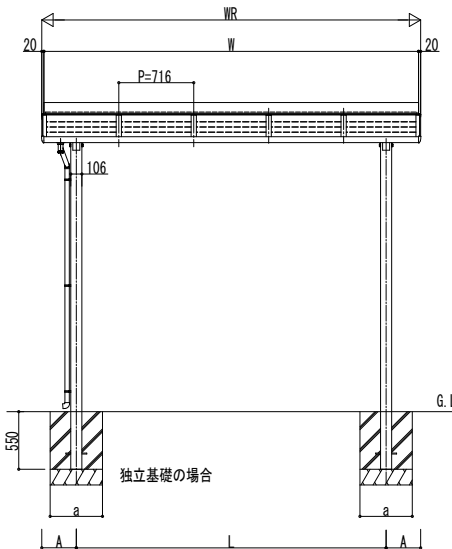
■基礎配置図



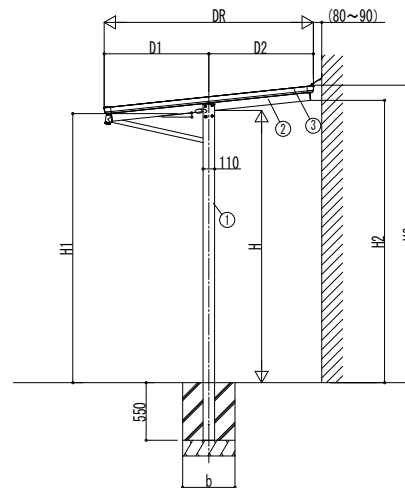
■姿図



土間コンクリート考慮基礎の場合



独立基礎の場合



■基礎寸法表

テラス屋根 サイズ	独立基礎				土間コンクリート考慮基礎			
	1間	1.5間	2間	2.5間	1間	1.5間	2間	2.5間
4尺	350	350	450	450	350			
5尺	350	400	450	500				
6尺	400	450	500	550				
6.6尺	400	500	550	650				
7尺	400	500	550	650				

・地耐力50[kN/m<sup>2</sup>]のときの基礎寸法を示します。

■奥行-高さ寸法表

奥行呼称	DR	D1	D2	H	H1	H2	H3
4尺	1199	399	800	2600	2633	2675	2820
5尺	1499	499	1000		2622	2696	2841
6尺	1799	799	1000		2591	2696	2841
6.6尺	1999	999	1000		2570	2696	2841
7尺	2118.5	999	1119.5		2570	2709	2854

・H=3100の場合、H、H1、H2、H3に500足した寸法にしてください

■間口寸法表

地域間	呼称幅	WR	W	L	A
関東間	1間	2188	2148	1528	330
	1.5間	2904	2864	2244	330
	2間	3620	3580	2960	330
	2.5間	4336	4296	3520	408

■母屋本数一覧表

母屋本数	1間	1.5間	2間	2.5間
4尺	1		2	
5尺	2		3	
6尺	3		4	

■主要部材材質一覧

主要部材	材質	表面処理
①柱	アルミニウム合金 押出形材	陽極酸化塗装複合被膜
②梁	アルミニウム合金 押出形材	陽極酸化塗装複合被膜
③側枠	アルミニウム合金 押出形材	陽極酸化塗装複合被膜
④前枠	アルミニウム合金 押出形材	陽極酸化塗装複合被膜
⑤後枠	アルミニウム合金 押出形材	陽極酸化塗装複合被膜
⑥母屋	アルミニウム合金 押出形材	陽極酸化塗装複合被膜
⑦垂木	アルミニウム合金 押出形材	陽極酸化塗装複合被膜

H：高さ (G.L~梁下端)  
 WR：奥行  
 DR：間口  
 D1、2：柱芯~屋根端部  
 H1：G.L~屋根下端  
 H2：G.L~梁下  
 H3：G.L~屋根上端  
 A：柱芯~屋根端部  
 L：柱芯々  
 W：間口(キャップ除く)  
 P：垂木ピッチ  
 a：基礎(間口方向)  
 b：基礎(奥行方向)

・本図はレセパTタイプ 関東間2間6尺すき間ふさぎ材(オプション)付きを表す

変更記事

---



---



---

設計監理

---

施工

---

工事名

レセパTタイプ  
単体セット 納まり図

照査 担当 作図 尺度

御承認印

年月日

図番

通し図番

