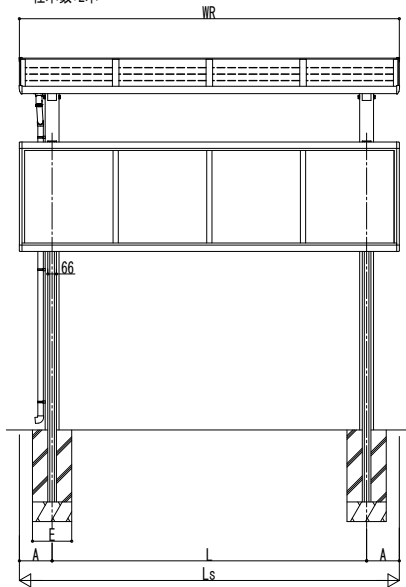
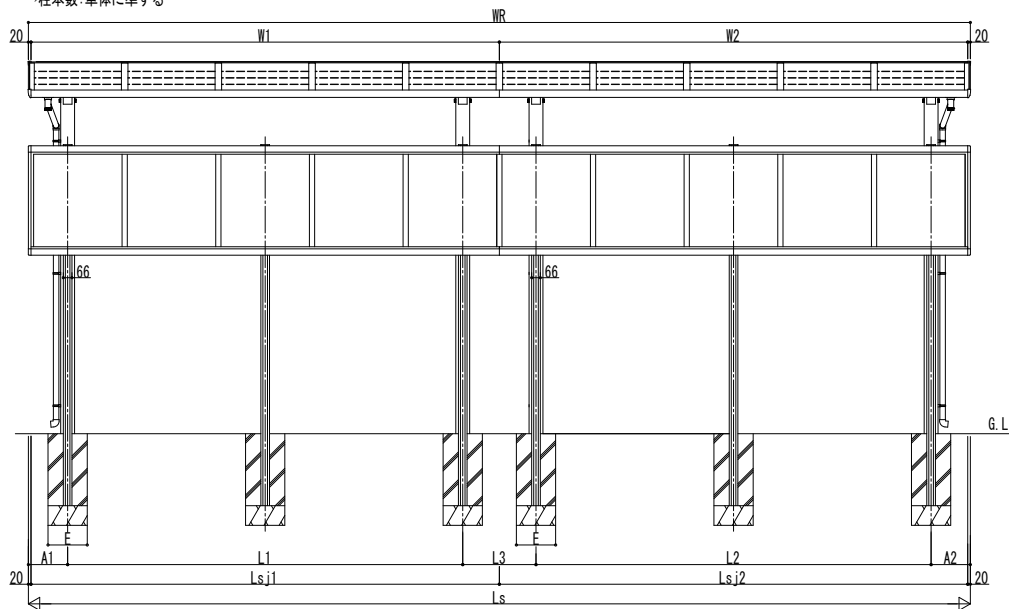


前面パネル

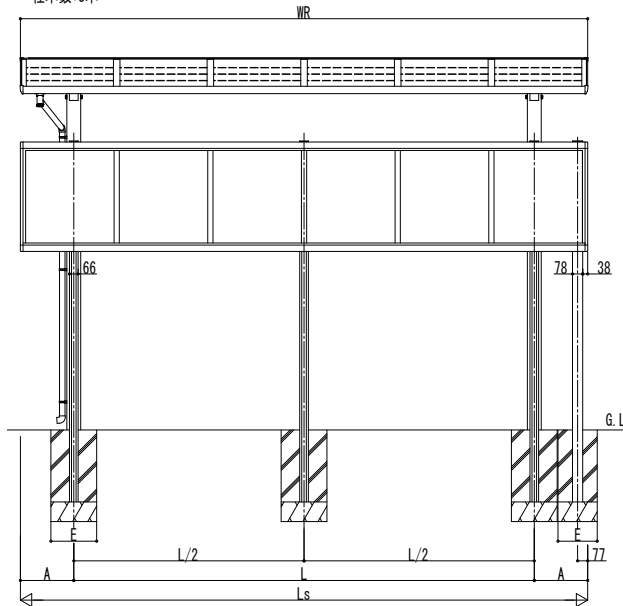
単体
h=2200, 2700-1間, 1.5間
→柱本数:2本



連結
h=2200, 2700-3~4間
→柱本数:単体に準ずる

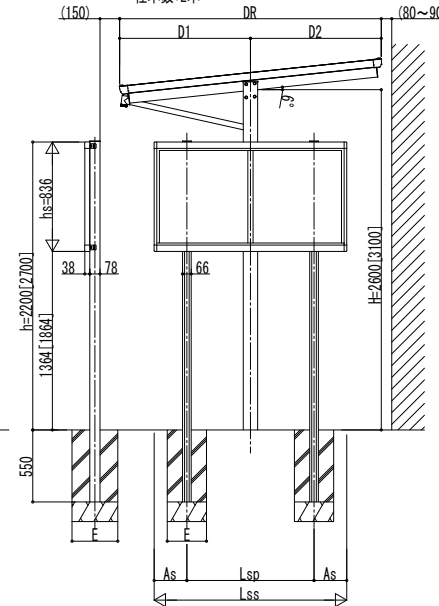


単体
h=2200, 2700-2間, 2.5間
→柱本数:3本



側面パネル

単体
h=2200, 2700-5尺
→柱本数:2本



※[]はh=2700の場合

■前面パネル-単体

h	呼称幅	WR	Ls	柱本数	L	A
2200	1 間	2188	2188	2	1528	330
	1.5 間	2904	2904		2244	
	2 間	3620	3620	2960		
2700	2.5 間	4336	4336	3	3520	408

呼称奥行	DR	D1 ※水下側	D2 ※水上側
4 尺	1199	399	800
5 尺	1499	499	1000
6 尺	1799	799	1000
6.6 尺	1999	999	1000
7 尺	2118.5	999	1119.5

■側面パネル-単体

h	呼称幅	Lss	柱本数	Lsp	As
2200	5 尺	1472	2	972	250
2700					

■基礎寸法(E)

前面パネル

h	呼称幅	独立基礎	土間コンクリート 考慮基礎
2200	1 間	300	300
	1.5 間		
	2 間		
2700	1 間	300	300
	1.5 間		
	2 間		
	2.5 間	400	
		450	

側面パネル

h	呼称奥行	独立基礎	土間コンクリート 考慮基礎
2200	5尺	300	300
2700			

■前面パネル-連結

呼称幅	WR	W1	W2	Ls	Lsj1	Lsj2	L3
3 間(1.5+1.5)	5768	2864	2864	5768	2864	2864	620
3.5 間(1.5+2)	6484	2864	3580	6484	2864	3580	620
4 間(2+2)	7200	3580	3580	7200	3580	3580	620

※L1, L2, A1, A2は単体に準ずる
※基礎寸法は単体に準ずる

変更記事

設計監理

施工

工事名

図面内容

前面/側面パネル 単体 連結 1段(hs=836) h=22 27 納まり図

照査 担当 作図 尺度

御承認印

年 月 日

図番

通し図番

YKK AP

施工-A1