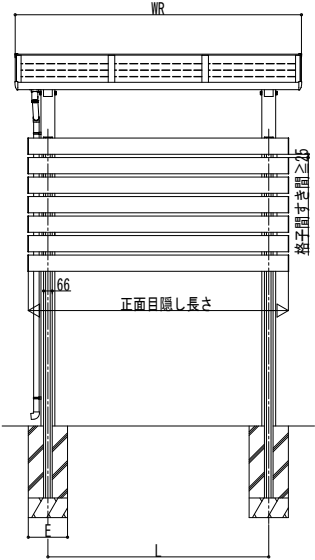
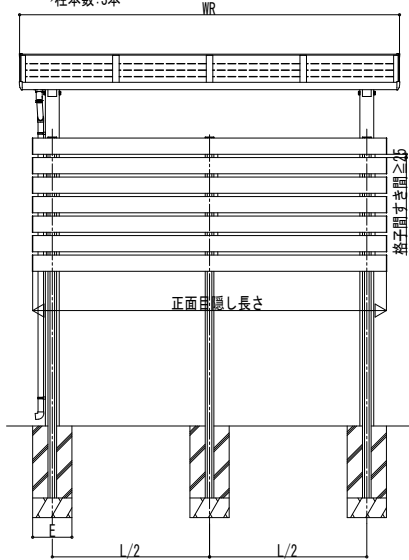


前面

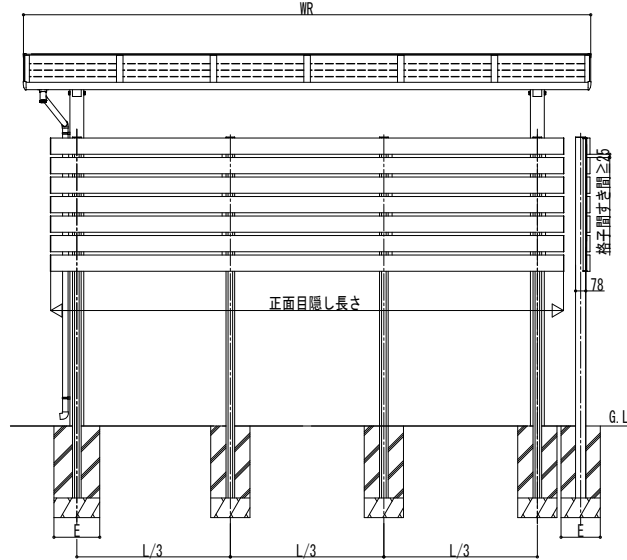
単体  
h=2200, 2700-1間  
→柱本数:2本



単体  
h=2200-1.5間, 2間, 2.5間  
h=2700-1.5間, 2間  
→柱本数:3本

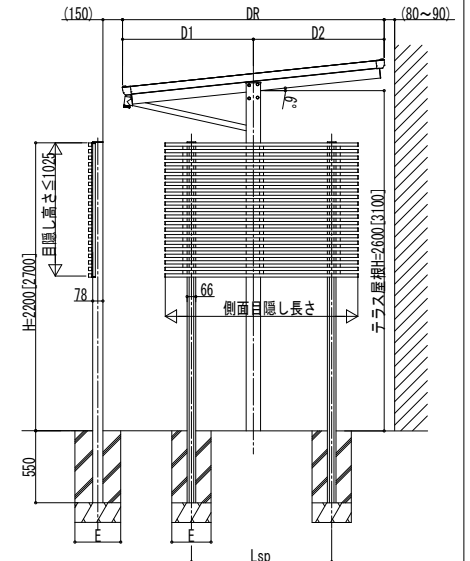
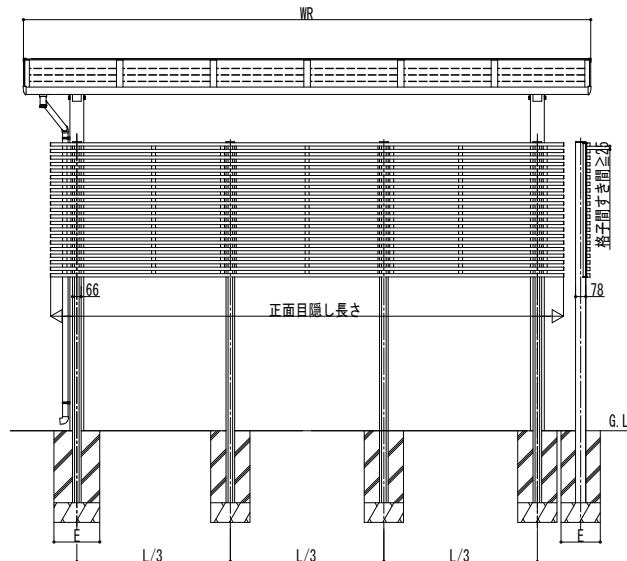
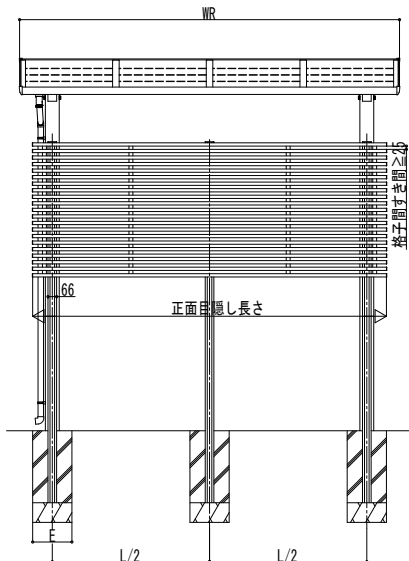
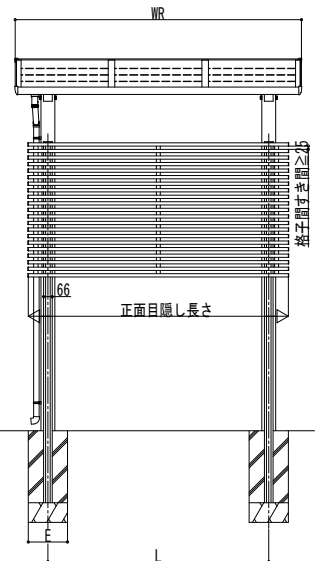
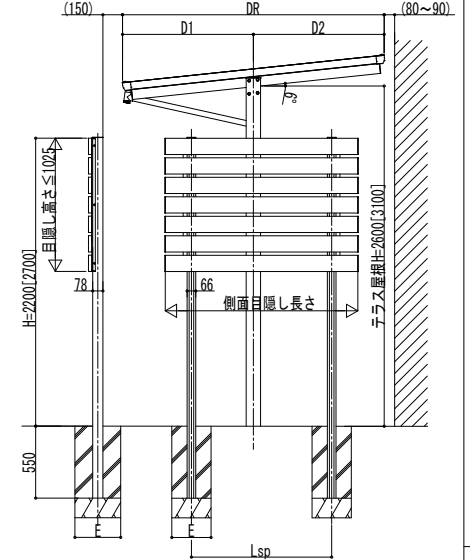


単体  
h=2700-2.5間  
→柱本数:4本



側面

単体  
h=2200, 2700-5尺  
→柱本数:2本



- ・正面目隠し長さLs ≤ 4000
- ・側面目隠し長さLs ≤ 2000

変更記事	設計監理
	施工

工事名	工事	照査	担当	作図	尺度	御承認印
図面内容	レセパTタイプ 目隠しパネル 納まり図					

図番	年月日	通し図番
----	-----	------