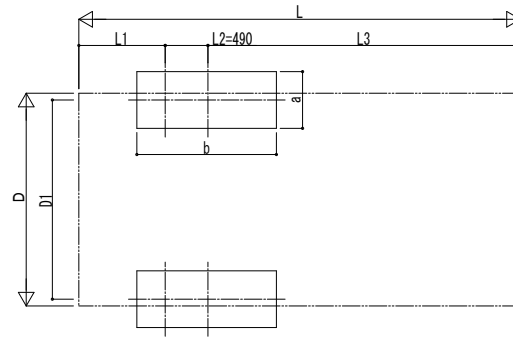


■基礎配置図

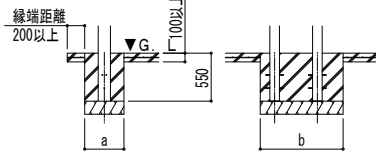


■基礎寸法表

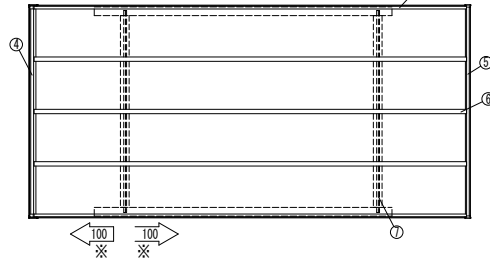
間口呼称	奥行呼称	独立基礎									土間コンクリート考慮基礎								
		地耐力 [kN/m ²]									地耐力 [kN/m ²]								
		30			50			100			30			50			100		
	a	b	e	a	b	e	a	b	e	a	b	e	a	b	e	a	b	e	
24	51	850	1350	165	850	1200	165	750	1050	165	450	850	165	450	850	165	450	850	165
	54	850	1350	165	850	1200	165	750	1050	165	450	850	165	450	850	165	450	850	165
	57	850	1450	165	850	1300	165	750	1150	165	450	850	165	450	850	165	450	850	165
30	51	850	1450	165	850	1300	165	750	1150	165	450	850	165	450	850	165	450	850	165
	54	850	1600	165	850	1500	165	750	1400	165	450	950	165	450	900	165	450	850	165
	57	850	1600	165	850	1500	165	750	1400	165	450	950	165	450	900	165	450	850	165

■基礎断面図

●土間コンクリート考慮基礎の場合



■姿図



■製品寸法表

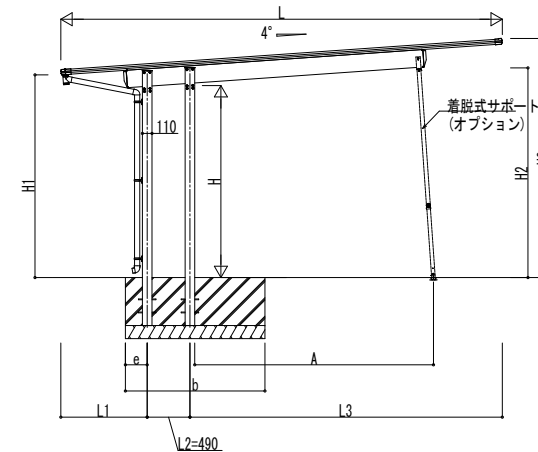
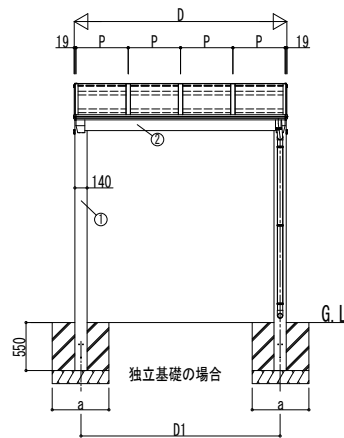
間口呼称	奥行呼称	高さ呼称	D	D1	L	L1	L2	L3	A	P	H	H1	H2	H3
24	51	22	2438	2283	5062	990	490	3582	2739	600	2200	2323	2403	2740
	54				5410	1064	490	3856	2939			2318	2417	2759
	57				5778	1148	490	4140	3139			2312	2431	2779
30	51	3038	2883	2883	5062	990	490	3582	2739	600	2200	2323	2403	2740
	54				5410	1064	490	3856	2939			2318	2417	2759
	57				5778	1148	490	4140	3139			2312	2431	2779

・H=2500の場合、H, H1, H2, H3は300足した寸法、Aは21足した寸法にしてください。

■主要部材材質一覧

主要部材	材質	表面処理
①柱	アルミニウム合金 押出形材	陽極酸化塗装複合被膜
②梁	アルミニウム合金 押出形材	陽極酸化塗装複合被膜
③側枠	アルミニウム合金 押出形材	陽極酸化塗装複合被膜 オレフィン系樹脂 化粧シート貼り
④前枠	アルミニウム合金 押出形材	陽極酸化塗装複合被膜 オレフィン系樹脂 化粧シート貼り
⑤後枠	アルミニウム合金 押出形材	陽極酸化塗装複合被膜 オレフィン系樹脂 化粧シート貼り
⑥垂木	アルミニウム合金 押出形材	陽極酸化塗装複合被膜
⑦中棧	アルミニウム合金 押出形材	陽極酸化塗装複合被膜

D: 間口
 D1: 柱芯々(間口方向)
 L: 奥行
 L1: 柱芯々~屋根端部(水下側)
 L2: 柱芯々(奥行方向)
 L3: 柱芯々~屋根端部(水上側)
 P: 垂木ピッチ
 H: 高さ (G.L~梁下(水下側))
 H1: G.L~屋根下端(水下側)
 H2: G.L~梁上(水上側)
 H3: G.L~屋根上端(水上側)
 A: 柱端部~サポーター受け芯
 a: 基礎(間口方向)
 b: 基礎(奥行方向)



※ 垂木・側枠(屋根部)を左右100mm移動可能

変更記事

設計監理

施工

設計監理

施工

工事名

工事

図面内容

カーポート エフルージュ FIRST EX 600タイプ
1台用 単体セット 納まり図

照査

担当

作図

尺度

御承認印

年 月 日

図番

通し図番