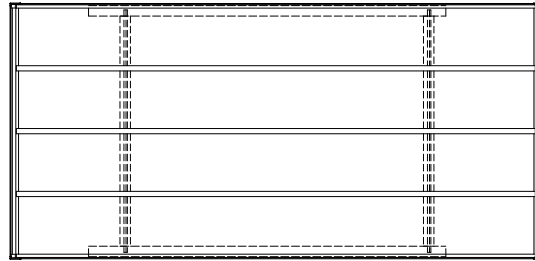
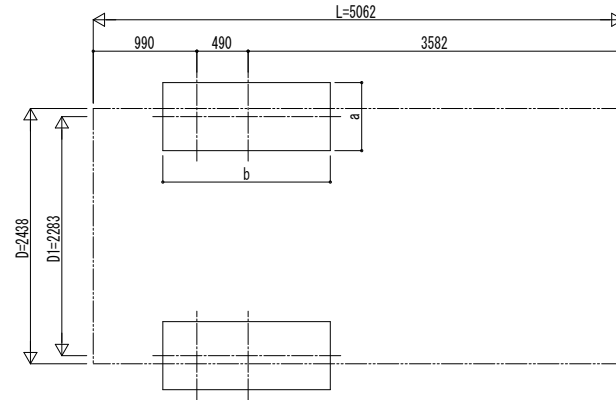


■ 姿図

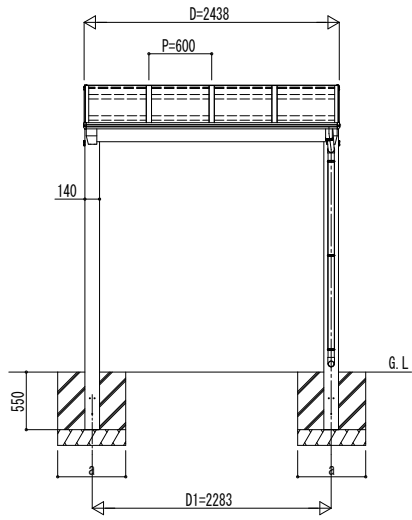


■ 基礎配置図

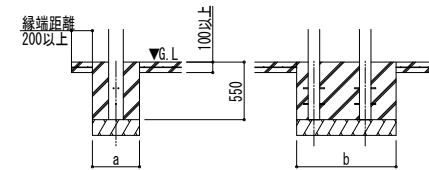
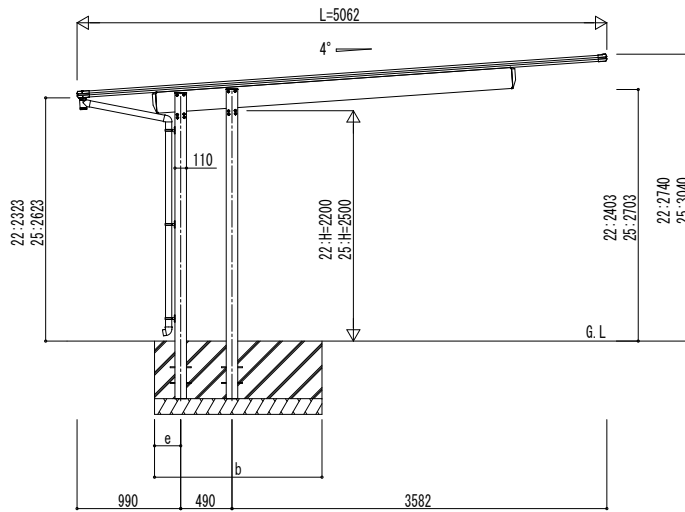


■ 基礎寸法表

間口呼称	奥行呼称	独立基礎 地耐力 (kN/m ²)						土間コンクリート考慮基礎 地耐力 (kN/m ²)											
		30		50		100		30		50		100							
		a	b	e	a	b	e	a	b	e	a	b	e						
24	51	850	1350	165	850	1200	165	750	1050	165	450	850	165	450	850	165	450	850	165



独立基礎の場合



土間コンクリート考慮基礎の場合

変更記事	設計監理	工事名	照査	担当	作図	尺度	御承認印	図番
	施工	図面内容						通し図番

工事名	カーポート エルージュ FIRST EX 600タイプ 1台用 単体セット 姿図 51-24
-----	---

照査	担当	作図	尺度	御承認印
----	----	----	----	------

年	月	日
---	---	---

図番	通し図番
----	------