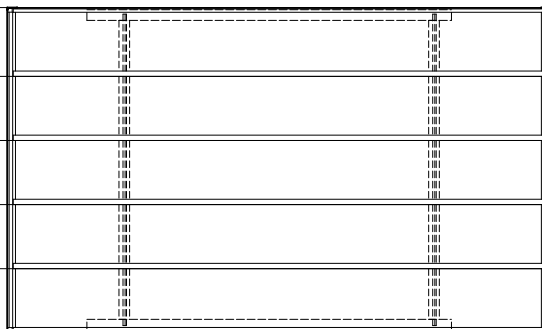
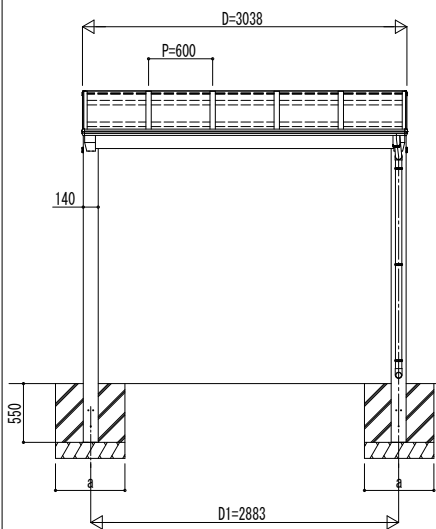
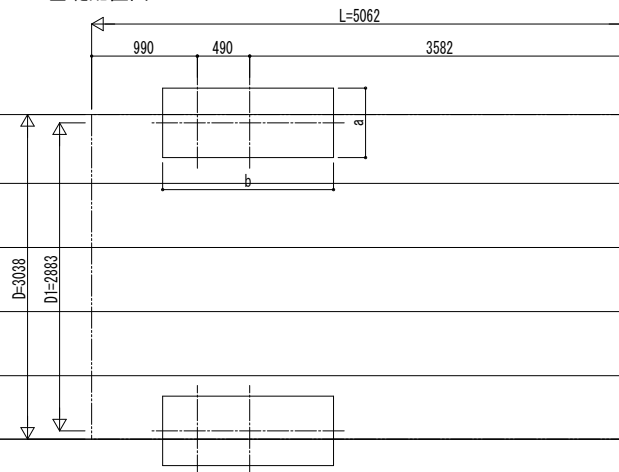


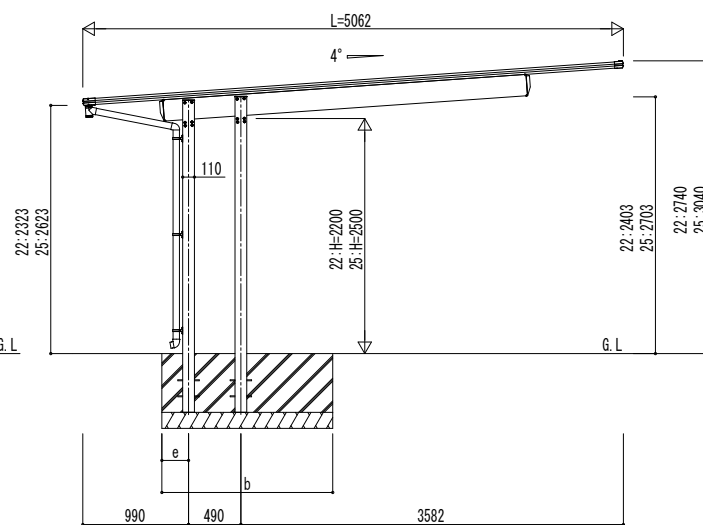
■姿図



■基礎配置図

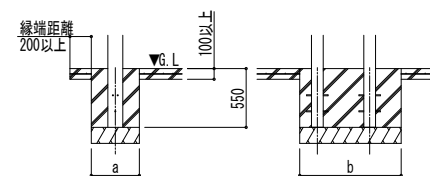


独立基礎の場合



■基礎寸法表

間口呼称	奥行呼称	独立基礎						土間コンクリート考慮基礎											
		地耐力 (kN/m ²)						地耐力 (kN/m ²)											
		30		50		100		30		50		100							
a	b	e	a	b	e	a	b	e	a	b	e	a	b	e					
30	51	850	1450	165	850	1300	165	750	1150	165	450	850	165	450	850	165	450	850	165



土間コンクリート考慮基礎の場合

変更記事	設計監理

設計監理	工事名

工事名	工事

照査	担当	作図	尺度	御承認印

図番

YKK
ap