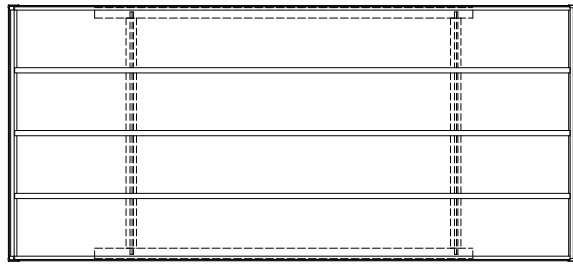
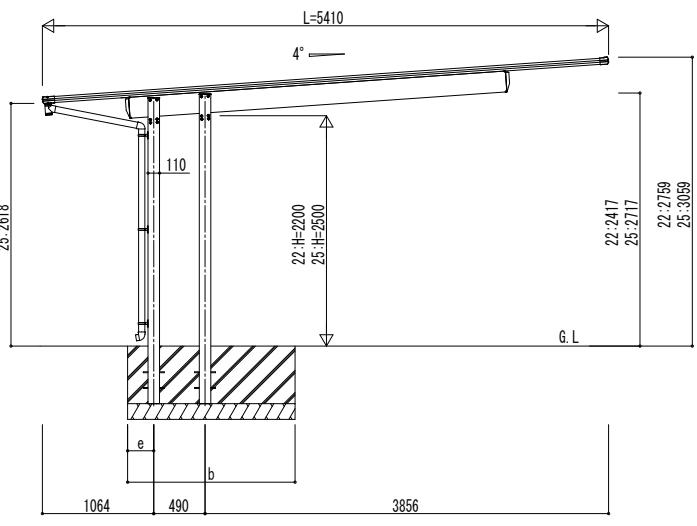
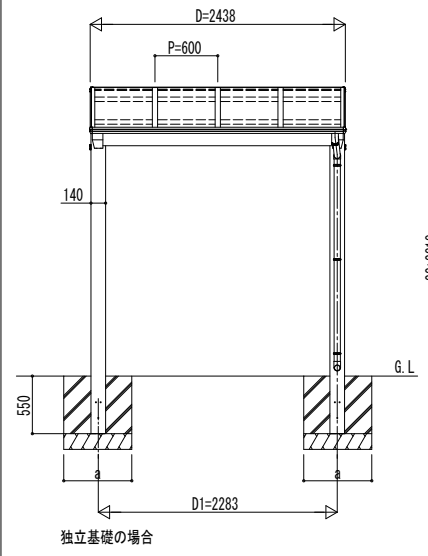
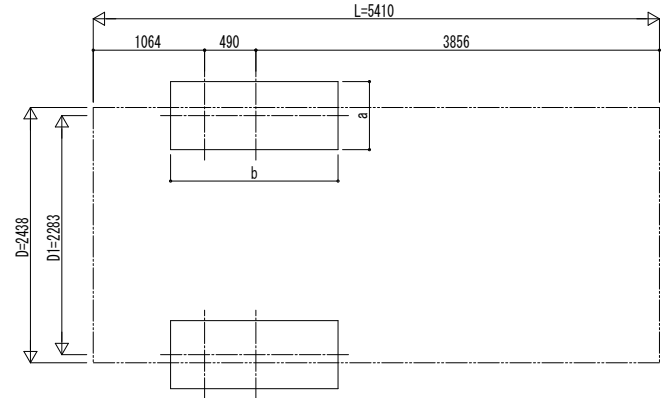


■ 姿図

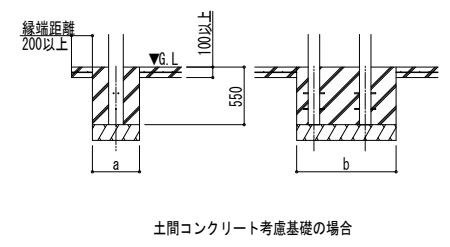


■ 基礎配置図



■ 基礎寸法表

間口呼称	奥行呼称	独立基礎						土間コンクリート考慮基礎																	
		地耐力 (kN/m ²)						30						50						100					
		a	b	e	a	b	e	a	b	e	a	b	e	a	b	e	a	b	e						
24	54	850	1350	165	850	1200	165	750	1050	165	450	850	165	450	850	165	450	850	165	450	850	165			



変更記事

設計監理

施工

工事名

図面内容

カーポート エルージュ FIRST EX 600タイプ
1台用 単体セット 姿図 54-24

照査

担当

作図

尺度

御承認印

年月日

図番

通し図番