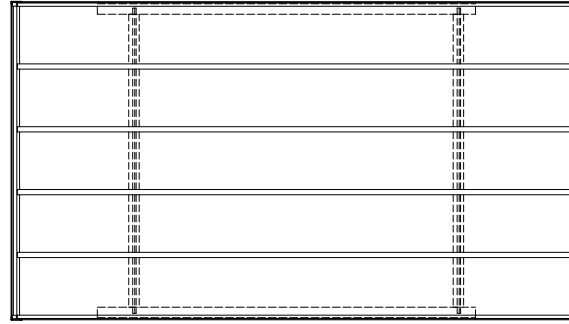
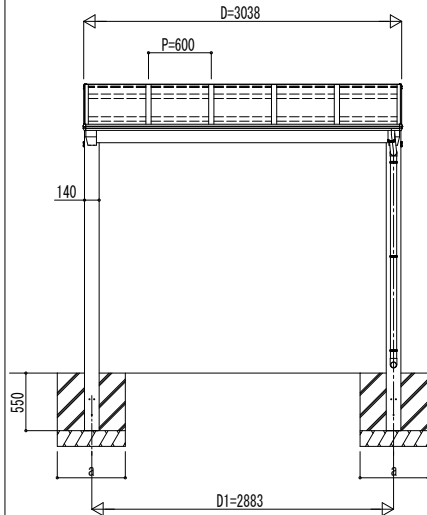
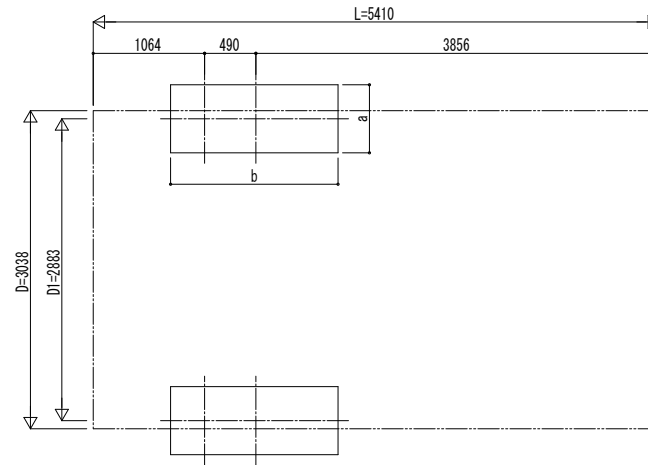


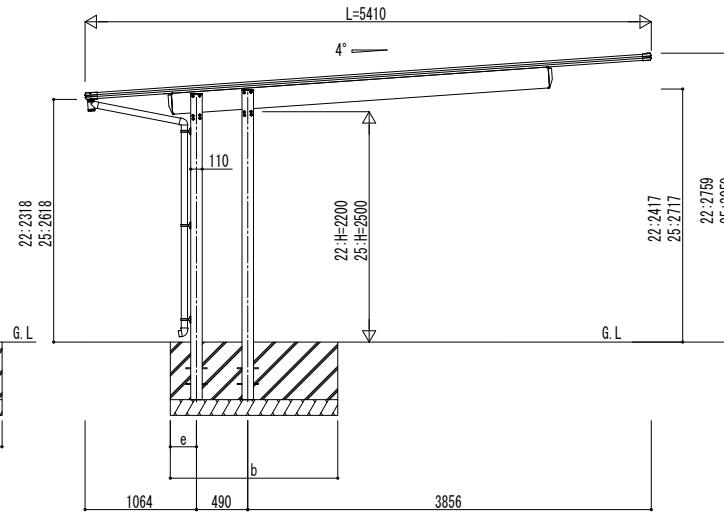
■姿図



■基礎配置図



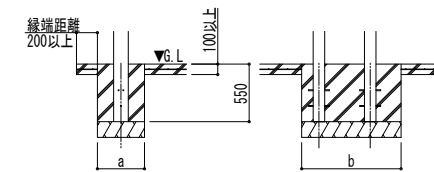
独立基礎の場合



土間コンクリート考慮基礎の場合

■基礎寸法表

間口呼称	奥行呼称	独立基礎						土間コンクリート考慮基礎																	
		地耐力 (kN/m ²)						30						50						100					
		a	b	e	a	b	e	a	b	e	a	b	e	a	b	e	a	b	e						
30	54	850	1600	165	850	1500	165	750	1400	165	450	950	165	450	900	165	450	900	165	450	850	165			



変更記事	設計監理
	施工

工事名	照査	担当	作図	尺度	御承認印
図面内容	カーポート エフルージュ FIRST EX 600タイプ				
	1台用 単体セット 姿図 54-30				

図番	通し図番	年月日