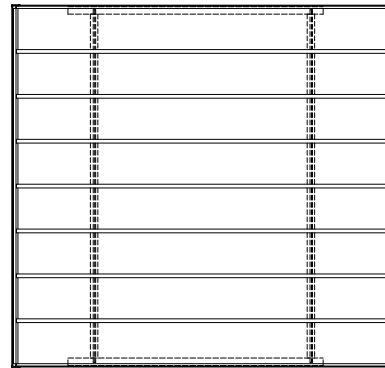
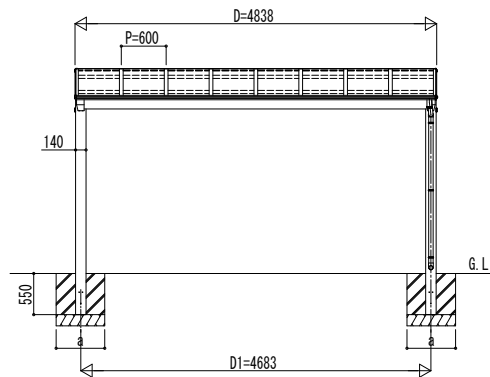
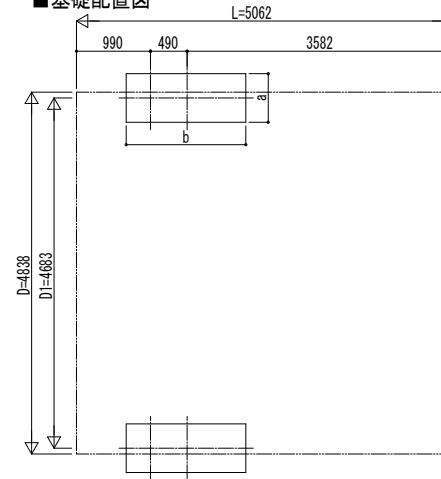


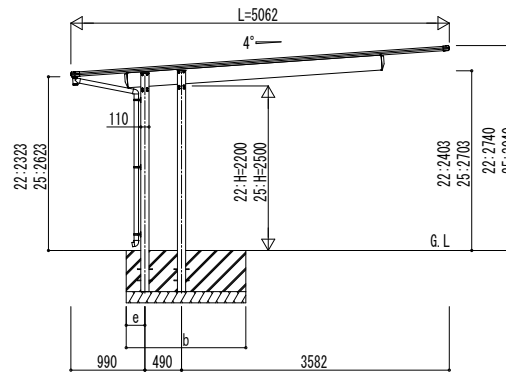
■ 姿図



■ 基礎配置図



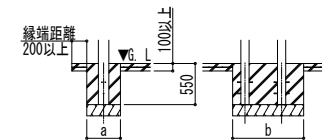
独立基礎の場合



土間コンクリート考慮基礎の場合

■ 基礎寸法表

| 間口呼称 | 奥行呼称 | 独立基礎 地耐力 (kN/m ²) | | | | | | | | | 土間コンクリート考慮基礎 地耐力 (kN/m ²) | | | | | | | | |
|------|------|----------------------------------|------|-----|-----|------|-----|-----|------|-----|--|------|-----|-----|------|-----|-----|------|-----|
| | | 30 | | | 50 | | | 100 | | | 30 | | | 50 | | | 100 | | |
| | | a | b | e | a | b | e | a | b | e | a | b | e | a | b | e | a | b | e |
| 48 | 51 | 900 | 1950 | 250 | 900 | 1850 | 250 | 800 | 1800 | 250 | 550 | 1050 | 165 | 550 | 1000 | 165 | 450 | 1000 | 165 |



| | | |
|------|------|----|
| 変更記事 | 設計監理 | 施工 |
| | | |
| | | |

| | |
|------|----|
| 設計監理 | 施工 |
| | |

| | | | | | |
|--|----|----|----|----|------|
| 工事名 | 照査 | 担当 | 作図 | 尺度 | 御承認印 |
| カーポート エフルージュ FIRST EX 600タイプ 2台用 単体セット 姿図 51-48 | | | | | |

| | | |
|----|------|-----|
| 図番 | 通し図番 | 年月日 |
| | | |