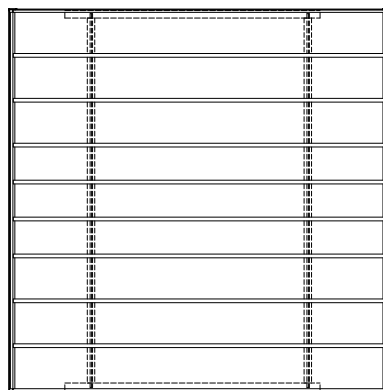
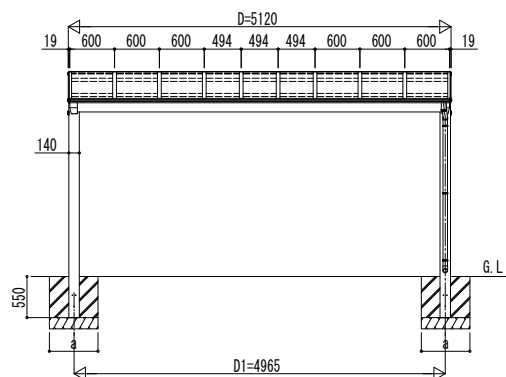
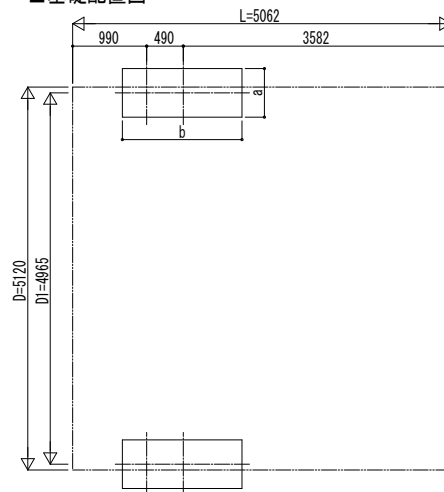


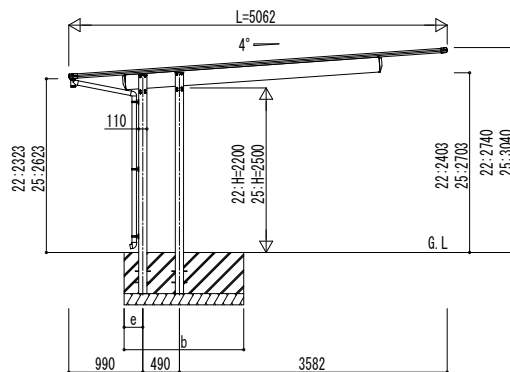
■ 姿図



■ 基礎配置図



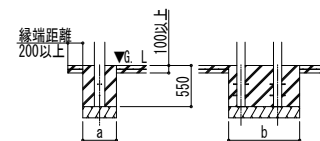
独立基礎の場合



土間コンクリート考慮基礎の場合

■ 基礎寸法表

間口呼称	奥行呼称	独立基礎 地耐力 (kN/m ²)									土間コンクリート考慮基礎 地耐力 (kN/m ²)								
		30			50			100			30			50			100		
		a	b	e	a	b	e	a	b	e	a	b	e	a	b	e	a	b	e
51	51	900	1950	250	900	1850	250	800	1800	250	550	1050	165	550	1000	165	450	1000	165



変更記事	設計監理	工事名	照査	担当	作図	尺度	御承認印	図番
	施工	図面内容						通し図番

設計監理	工事名	照査	担当	作図	尺度	御承認印	図番
施工	図面内容						通し図番

工事名	照査	担当	作図	尺度	御承認印	図番
カーポート エフルージュ FIRST EX 600タイプ 2台用 単体セット 姿図 51-51						通し図番

照査	担当	作図	尺度	御承認印	図番
					通し図番

照査	担当	作図	尺度	御承認印	図番
					通し図番

照査	担当	作図	尺度	御承認印	図番
					通し図番

照査	担当	作図	尺度	御承認印	図番
					通し図番