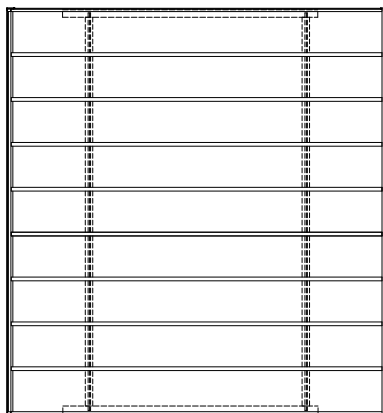
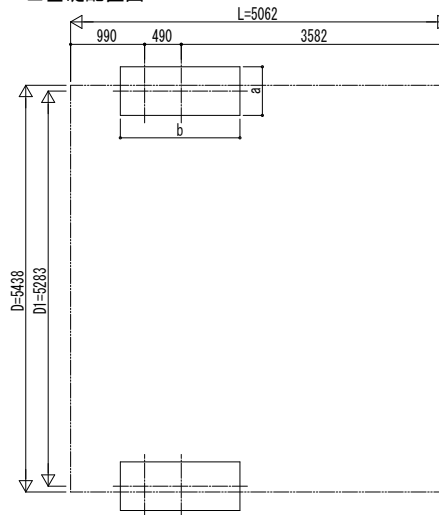


■ 姿図

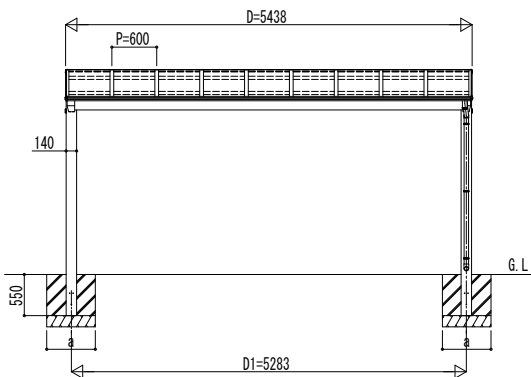


■ 基礎配置図

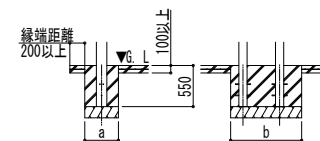
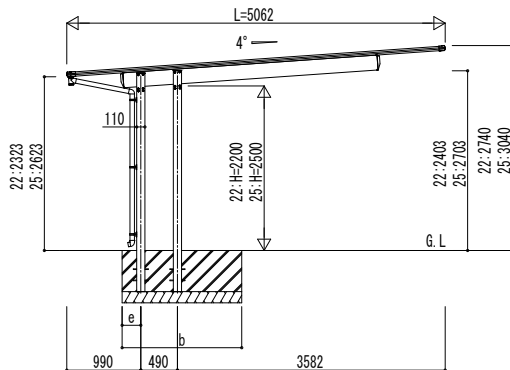


■ 基礎寸法表

間口呼称	奥行呼称	独立基礎 地耐力 (kN/m <sup>2</sup> )									土間コンクリート考慮基礎 地耐力 (kN/m <sup>2</sup> )								
		30			50			100			30			50			100		
		a	b	e	a	b	e	a	b	e	a	b	e	a	b	e	a	b	e
54	51	900	1950	250	900	1850	250	800	1800	250	550	1050	165	550	1000	165	450	1000	165



独立基礎の場合



土間コンクリート考慮基礎の場合

変更記事

---



---



---

設計監理

施工

工事名

工事

図面内容

カーポート エフルージュ FIRST EX 600タイプ  
2台用 単体セット 姿図 51-54

照査 担当 作図 尺度 御承認印

年月日

図番

通し図番