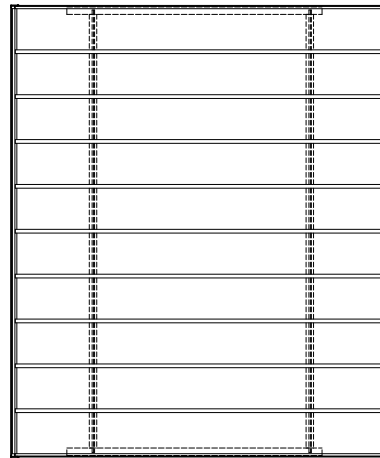
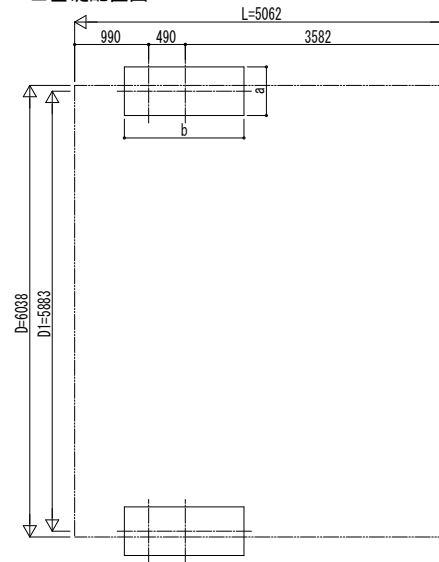


■ 姿図

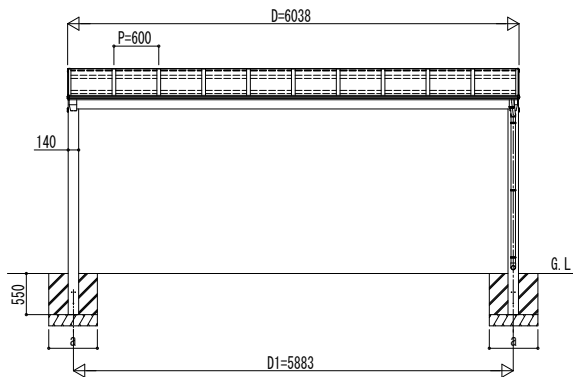


■ 基礎配置図

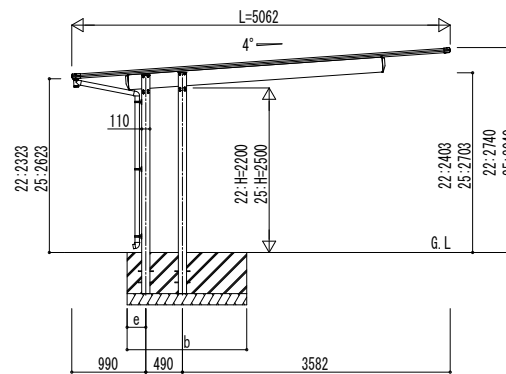


■ 基礎寸法表

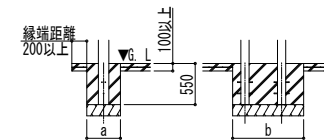
間口呼称	奥行呼称	独立基礎									土間コンクリート考慮基礎								
		地耐力 (kN/m ²)									地耐力 (kN/m ²)								
		30			50			100			30			50			100		
60	51	a	b	e	a	b	e	a	b	e	a	b	e	a	b	e	a	b	e
		900	2050	250	900	1950	250	800	1950	250	550	1150	165	550	1100	165	450	1100	165



独立基礎の場合



土間コンクリート考慮基礎の場合



変更記事	設計監理	工事名	照査	担当	作図	尺度	御承認印	図番
	施工	図面内容						通し図番

設計監理	工事名	照査	担当	作図	尺度	御承認印	図番
施工	図面内容						通し図番

工事名	照査	担当	作図	尺度	御承認印	図番
カーポート エフルージュ FIRST EX 600タイプ 2台用 単体セット 姿図 51-60						通し図番

照査	担当	作図	尺度	御承認印	図番
					通し図番

照査	担当	作図	尺度	御承認印	図番
					通し図番

照査	担当	作図	尺度	御承認印	図番
					通し図番

照査	担当	作図	尺度	御承認印	図番
					通し図番

照査	担当	作図	尺度	御承認印	図番
					通し図番

YKK
ap