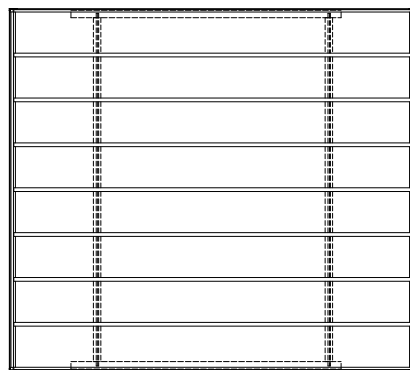
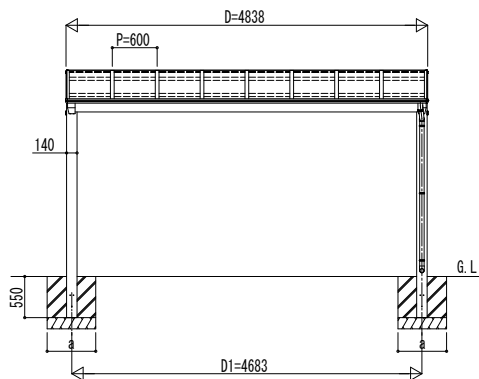
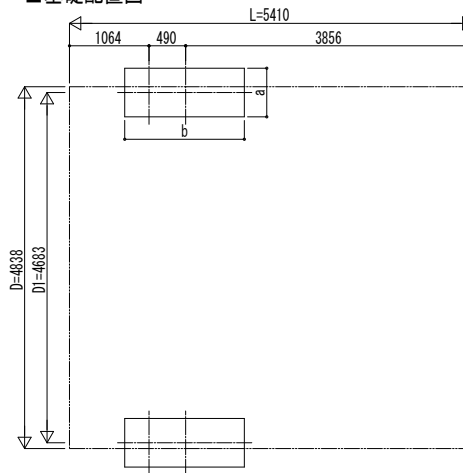


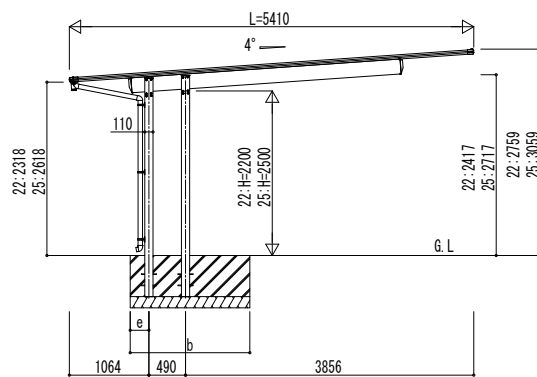
■ 姿図



■ 基礎配置図



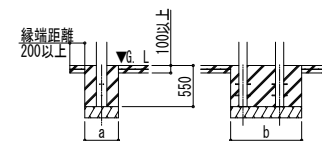
独立基礎の場合



土間コンクリート考慮基礎の場合

■ 基礎寸法表

間口呼称	奥行呼称	独立基礎									土間コンクリート考慮基礎								
		地耐力 (kN/m <sup>2</sup> )									地耐力 (kN/m <sup>2</sup> )								
		30			50			100			30			50			100		
a	b	e	a	b	e	a	b	e	a	b	e	a	b	e	a	b	e		
48	54	900	1950	250	900	1850	250	800	1800	250	550	1050	165	550	1000	165	450	1000	165



変更記事

設計監理

施工

工事名

図面内容

照査

担当

作図

尺度

御承認印

図番

通し図番

年 月 日

YKK  
ap

© 施工-A1