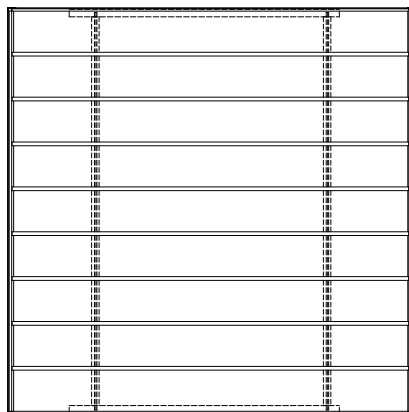
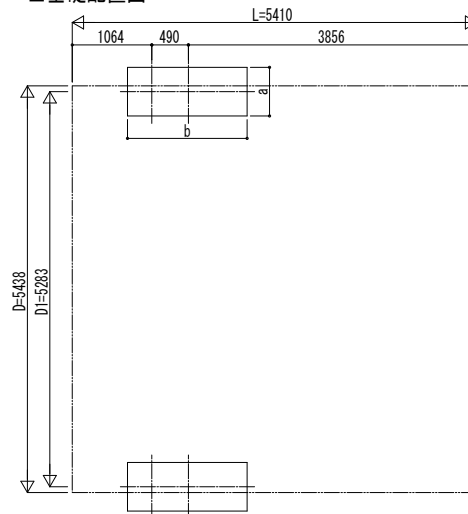


■ 姿図

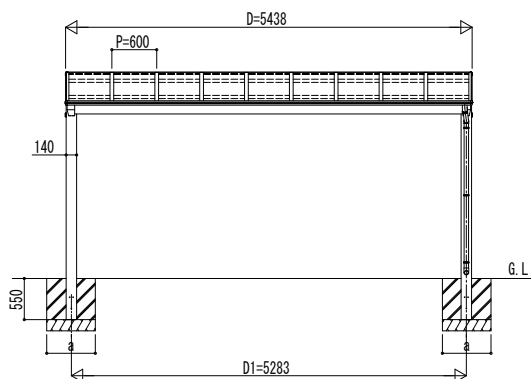


■ 基礎配置図

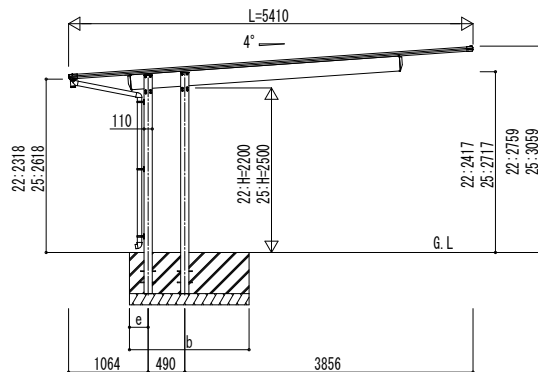


■ 基礎寸法表

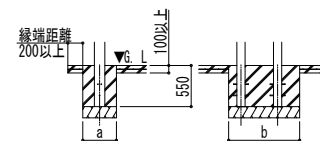
間口呼称	奥行呼称	独立基礎 地耐力 (kN/m ²)									土間コンクリート考慮基礎 地耐力 (kN/m ²)								
		30			50			100			30			50			100		
		a	b	e	a	b	e	a	b	e	a	b	e	a	b	e	a	b	e
54	54	900	2050	250	900	1950	250	800	1950	250	550	1150	165	550	1100	165	450	1100	165



独立基礎の場合



土間コンクリート考慮基礎の場合



変更記事	設計監理

設計監理	

工事名	

照査	

御承認印	

図番	