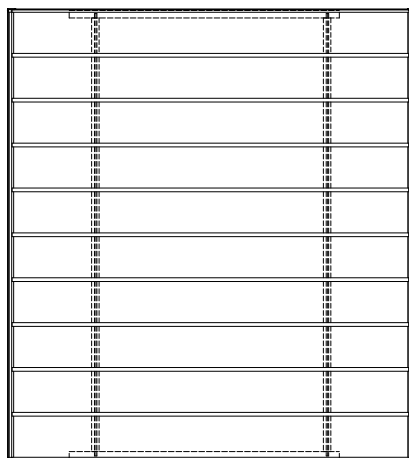
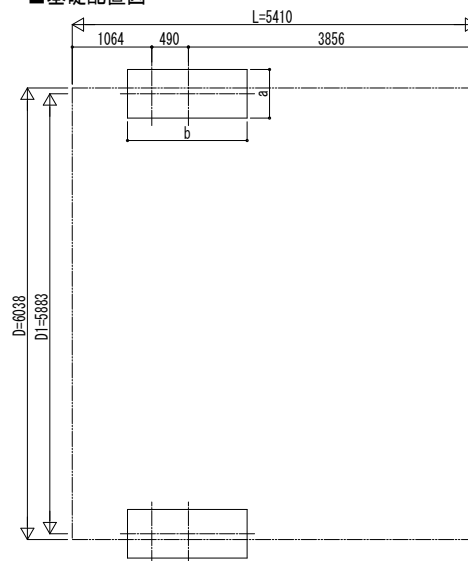


■ 姿図

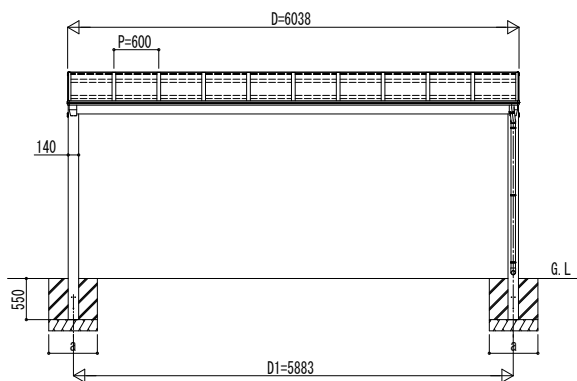


■ 基礎配置図

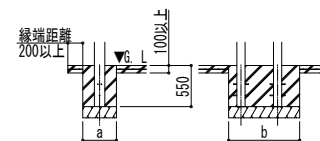
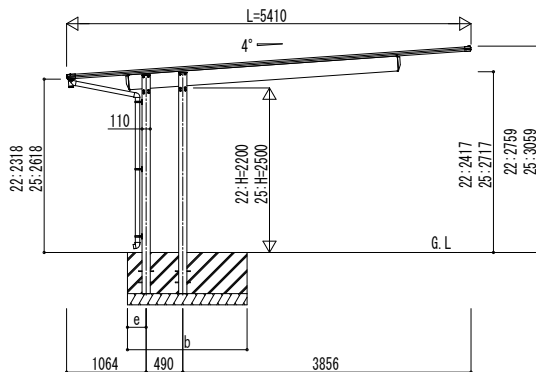


■ 基礎寸法表

間口呼称	奥行呼称	独立基礎									土間コンクリート考慮基礎								
		30			50			100			30			50			100		
		a	b	e	a	b	e	a	b	e	a	b	e	a	b	e	a	b	e
60	54	900	2300	250	900	2250	250	800	2250	250	550	1350	165	550	1300	165	450	1350	165



独立基礎の場合



土間コンクリート考慮基礎の場合

変更記事	設計監理	工事名	照査	担当	作図	尺度	御承認印	図番
	施工	図面内容						通し図番

工事名	照査	担当	作図	尺度	御承認印	図番
カーポート エフルージュ FIRST EX 600タイプ 2台用 単体セット 姿図 54-60						

照査	担当	作図	尺度	御承認印	図番

図番	通し図番