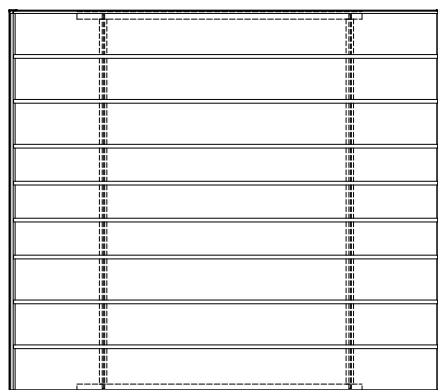
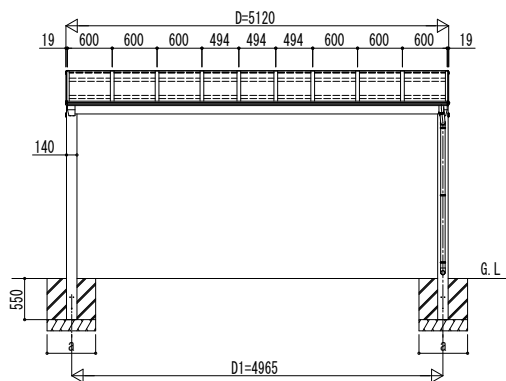
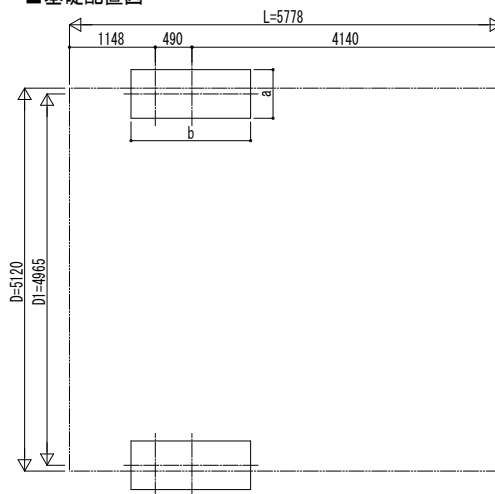


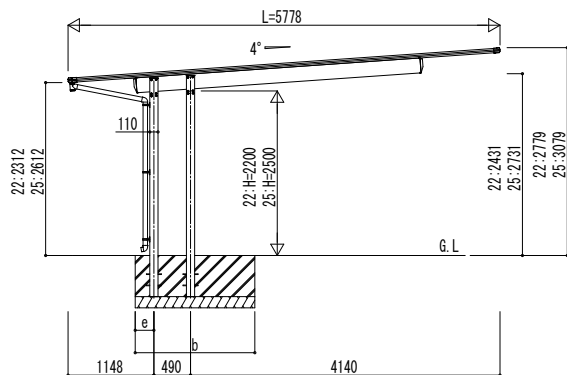
■ 姿図



■ 基礎配置図



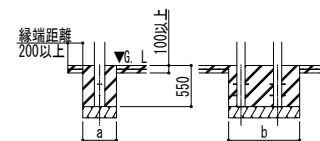
独立基礎の場合



土間コンクリート考慮基礎の場合

■ 基礎寸法表

間口呼称	奥行呼称	独立基礎						土間コンクリート考慮基礎											
		地耐力 (kN/m <sup>2</sup> )						地耐力 (kN/m <sup>2</sup> )											
		30		50		100		30		50		100							
a	b	e	a	b	e	a	b	e	a	b	e	a	b	e					
51	57	900	2300	250	900	2250	250	800	2250	250	550	1350	165	550	1300	165	450	1350	165



変更記事	設計監理	工事名	照査	担当	作図	尺度	御承認印	図番
	施工	図面内容						通し図番

カーポート エフルージュ FIRST EX 600タイプ  
2台用 単体セット 姿図 57-51

年	月	日
---	---	---