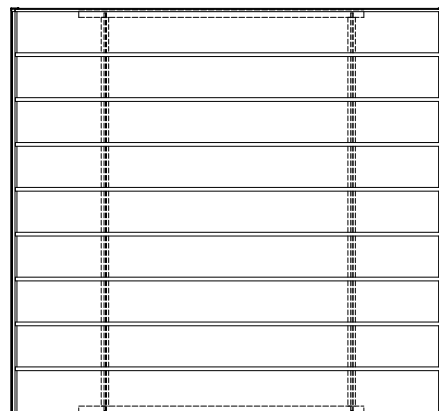
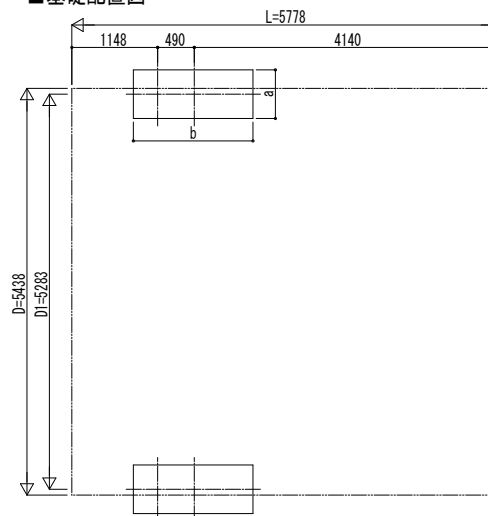


■ 姿図

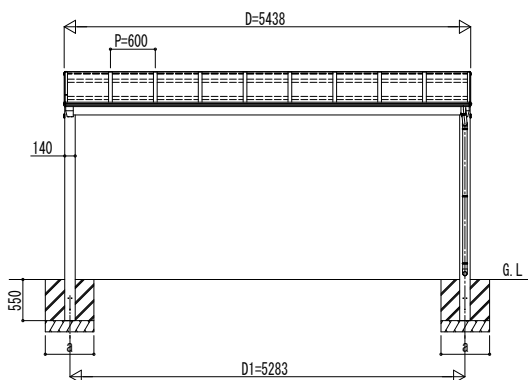


■ 基礎配置図

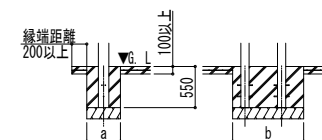
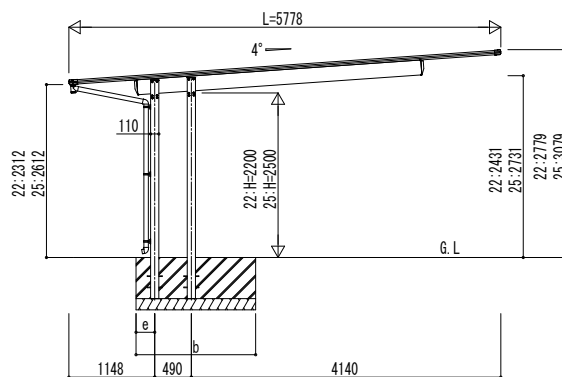


■ 基礎寸法表

間口呼称	奥行呼称	独立基礎						土間コンクリート考慮基礎											
		地耐力 (kN/m ²)						地耐力 (kN/m ²)											
		30		50		100		30		50		100							
a	b	e	a	b	e	a	b	e	a	b	e	a	b	e					
54	57	900	2300	250	900	2250	250	800	2250	250	550	1350	165	550	1300	165	450	1350	165



独立基礎の場合



土間コンクリート考慮基礎の場合

変更記事	設計監理

工事名	照査	担当	作図	尺度	御承認印

図番	