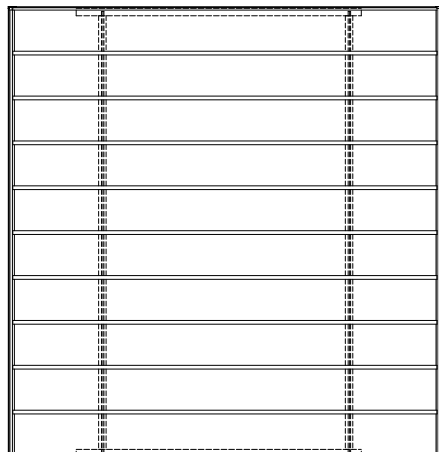
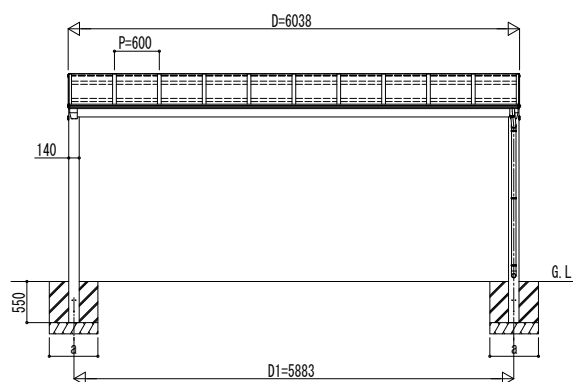
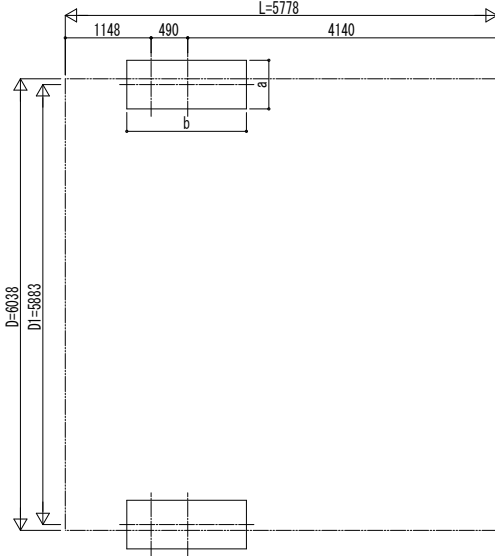


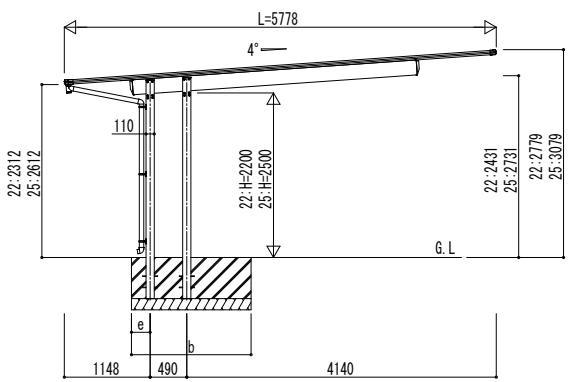
■ 姿図



■ 基礎配置図



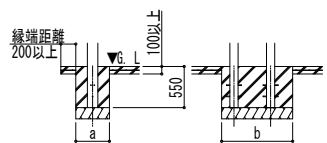
独立基礎の場合



土間コンクリート考慮基礎の場合

■ 基礎寸法表

間口呼称	奥行呼称	独立基礎									土間コンクリート考慮基礎								
		地耐力 (kN/m <sup>2</sup> )			地耐力 (kN/m <sup>2</sup> )			地耐力 (kN/m <sup>2</sup> )			地耐力 (kN/m <sup>2</sup> )			地耐力 (kN/m <sup>2</sup> )					
		30	50	100	30	50	100	30	50	100	30	50	100						
60	57	a	b	e	a	b	e	a	b	e	a	b	e	a	b	e	a	b	e
		900	2300	250	900	2250	250	800	2250	250	550	1350	165	550	1300	165	450	1350	165



変更記事	設計監理

施工
----

工事名	工事
図面内容	カーポート エフルージュ FIRST EX 600タイプ 2台用 単体セット 姿図 57-60

照査	担当	作図	尺度	御承認印

図番	
通し図番	