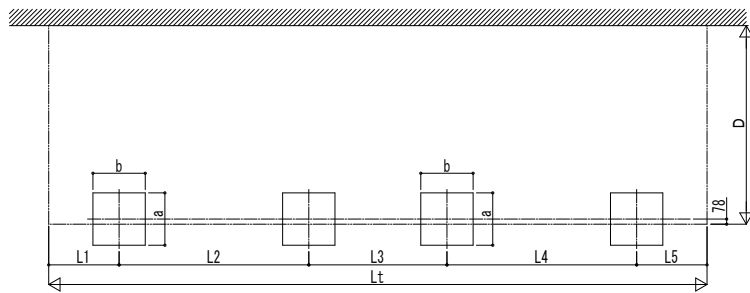


■基礎配置図



■基礎寸法表

間口呼称	奥行呼称	独立基礎			土間コンクリート考慮基礎		
		地耐力 (kN/m ²)			地耐力 (kN/m ²)		
		30	50	100	30	50	100
30	51+51	a・b	a・b	a・b	a・b	a・b	a・b
30	51+51	600	600	600	500	500	500

■製品寸法表

間口呼称	奥行呼称	高さ呼称	D	D1	Lt	L	Lj	L1	L2	L3	L4	L5	H	H1	H2	H3
30	51+51	22	3034	2955.5	10064	5052	5012	1076	2900	2112	2900	1076	2200	2319.5	2500.7	2726.5

・H=2500の場合、H、H1、H2、H3に300足した寸法にしてください。

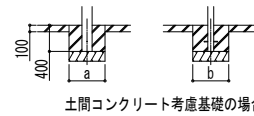
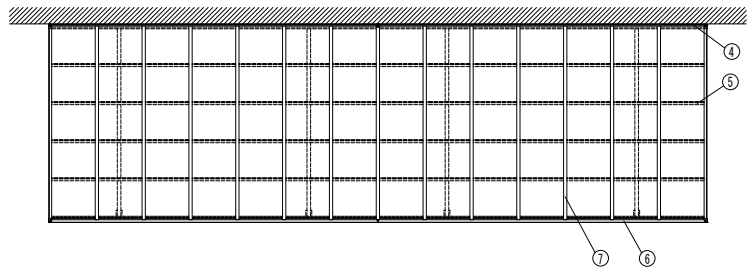
■主要部材材質一覧

主要部材	材質	表面処理
①柱	アルミニウム合金 押出形材	陽極酸化塗装複合被膜
②梁	アルミニウム合金 押出形材	陽極酸化塗装複合被膜
③側枠	アルミニウム合金 押出形材	陽極酸化塗装複合被膜 オレフィン系樹脂 化粧シート貼り
④壁付枠	アルミニウム合金 押出形材	陽極酸化塗装複合被膜
⑤母屋	アルミニウム合金 押出形材	陽極酸化塗装複合被膜
⑥後枠	アルミニウム合金 押出形材	陽極酸化塗装複合被膜
⑦垂木	アルミニウム合金 押出形材	陽極酸化塗装複合被膜

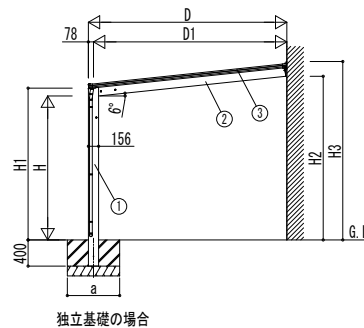
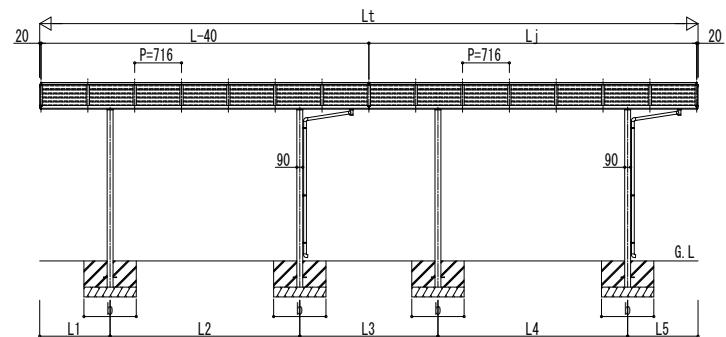
- H：高さ (G.L~梁下端)
- Lt：奥行 (単体+連結部)
- L：奥行 (単体)
- Lj：奥行 (連結部)
- D：間口
- D1：柱芯~外壁面
- H1：G.L~屋根下端
- H2：G.L~梁下
- H3：G.L~屋根上端
- L1、5：柱芯~屋根端部
- L2~4：柱芯々
- P：垂木ピッチ
- a：基礎 (間口方向)
- b：基礎 (奥行方向)

※本図はエフルージュ ベーカ FIRST J51・51-30を示す

■姿図



土間コンクリート考慮基礎の場合



独立基礎の場合

