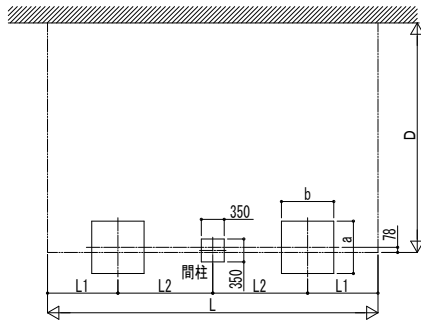
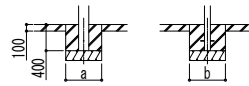
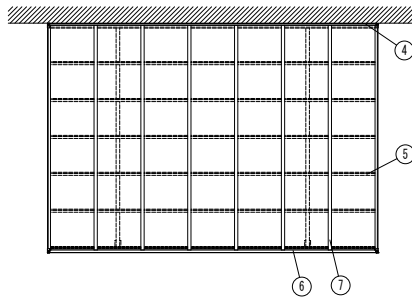


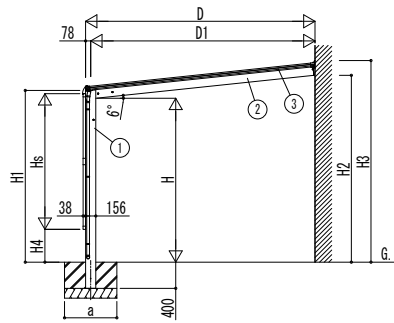
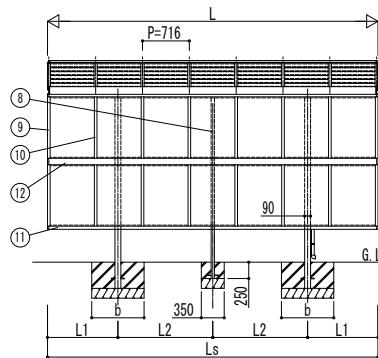
■基礎配置図



■姿図



土間コンクリート考慮基礎の場合



独立基礎の場合

■基礎寸法表

| 間口呼称 | 奥行呼称 | 独立基礎 | | | 土間コンクリート考慮基礎 | | |
|------|------|--------------------------|------|-----|--------------------------|-----|-----|
| | | 地耐力 (kN/m ²) | | | 地耐力 (kN/m ²) | | |
| | | 30 | 50 | 100 | 30 | 50 | 100 |
| 30 | 51 | a・b | a・b | a・b | a・b | a・b | a・b |
| | | 950 | 800 | 650 | 500 | 500 | 500 |
| | | 1100 | 950 | 800 | 550 | | |
| 39 | | 1150 | 1000 | 850 | 600 | | |

■製品寸法表

| 間口呼称 | 奥行呼称 | 高さ呼称 | D | D1 | L | L1 | L2 | Ls | H | H1 | H2 | H3 |
|------|------|------|------|--------|------|------|------|------|------|--------|--------|--------|
| 30 | 51 | 22 | 3034 | 2955.5 | 5052 | 1076 | 1450 | 5052 | 2200 | 2319.5 | 2500.7 | 2726.5 |
| 35 | | | 3507 | 3428.7 | | | | | | | 2550.4 | 2776.2 |
| 39 | | | 3927 | 3848.6 | | | | | | | 2594.5 | 2820.3 |

・H=2500の場合、H、H1、H2、H3に300足した寸法にしてください。

■サイドパネル高さ寸法表

| サイドパネル高さ | 高さ呼称 | Hs | H4 |
|----------|------|------|--------|
| 08 | 22 | 836 | 1433.9 |
| 10 | | 1036 | 1233.9 |
| 17 | | 1673 | 596.9 |
| 19 | | 1873 | 396.9 |
| 21 | 25 | 2073 | 496.9 |

・H=2500の場合、H4に300足した寸法にしてください。

■主要部材材質一覧

| 主要部材 | 材質 | 表面処理 |
|------------|---------------|--------------------------------|
| ①柱 | アルミニウム合金 押出形材 | 陽極酸化塗装複合被膜 |
| ②梁 | アルミニウム合金 押出形材 | 陽極酸化塗装複合被膜 |
| ③側枠 | アルミニウム合金 押出形材 | 陽極酸化塗装複合被膜 オレフィン系樹脂 化粧シート貼り |
| ④壁付枠 | アルミニウム合金 押出形材 | 陽極酸化塗装複合被膜 |
| ⑤母屋 | アルミニウム合金 押出形材 | 陽極酸化塗装複合被膜 |
| ⑥後枠 | アルミニウム合金 押出形材 | 陽極酸化塗装複合被膜 |
| ⑦垂木 | アルミニウム合金 押出形材 | 陽極酸化塗装複合被膜 |
| ⑧間柱 | アルミニウム合金 押出形材 | 陽極酸化塗装複合被膜 |
| ⑨サイドパネル側枠 | アルミニウム合金 押出形材 | 陽極酸化塗装複合被膜 |
| ⑩サイドパネルたて材 | アルミニウム合金 押出形材 | 陽極酸化塗装複合被膜 |
| ⑪サイドパネル上下枠 | アルミニウム合金 押出形材 | 陽極酸化塗装複合被膜 |
| ⑫サイドパネル中棧 | アルミニウム合金 押出形材 | 陽極酸化塗装複合被膜 |

H: 高さ (G.L~梁下端)
 Hs: サイドパネル高さ
 L: 奥行
 Ls: サイドパネル長さ
 D: 間口
 D1: 柱芯~外壁面
 H1: G.L~屋根下端
 H2: G.L~梁下
 H3: G.L~屋根上端
 H4: G.L~サイドパネル下端
 L1: 柱芯~屋根端部
 L2: 柱芯々
 P: 垂木ピッチ
 a: 基礎 (間口方向)
 b: 基礎 (奥行方向)

※本図はエフルージュFIRST ベーカ 600タイプ 51-35を示す

| | | |
|------|------|--|
| 変更記事 | 設計監理 | 工事名 |
| | 施工 | 図面内取 カーポート エフルージュ FIRST ベーカ 600タイプ 単体セット サイドパネル 納まり図 |

| | | | | |
|----|------|----|----|------|
| 照査 | 担当 | 作図 | 尺度 | 御承認印 |
| | | | | |
| 図番 | 通し図番 | 年 | 月 | 日 |
| | | | | |