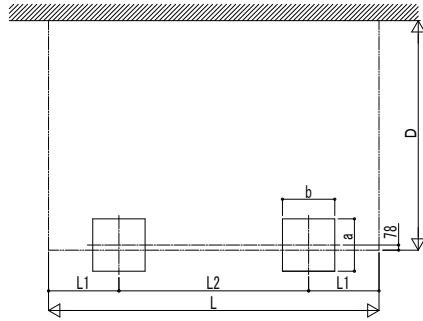
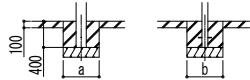
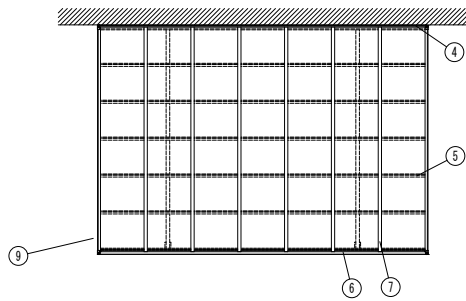


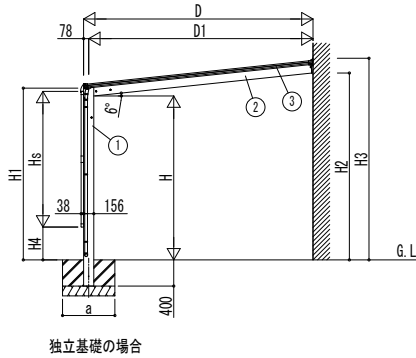
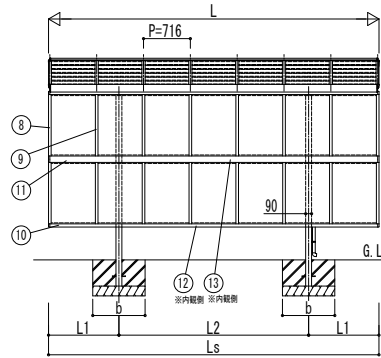
■基礎配置図



■姿図



土間コンクリート考慮基礎の場合



独立基礎の場合

■基礎寸法表

間口呼称	奥行呼称	独立基礎			土間コンクリート考慮基礎		
		地耐力 (kN/m <sup>2</sup> )			地耐力 (kN/m <sup>2</sup> )		
		30	50	100	30	50	100
		a・b	a・b	a・b	a・b	a・b	a・b
30	51	950	800	650	500	500	500
35		1100	950	800	550		
39		1150	1000	850	600		

■製品寸法表

間口呼称	奥行呼称	高さ呼称	D	D1	L	L1	L2	Ls	H	H1	H2	H3
30	51	22	3034	2955.5	5052	1076	2900	5052	2200	2319.5	2500.7	2726.5
35			3507	3428.7							2550.4	2776.2
39			3927	3848.6							2594.5	2820.3

・H=2500の場合、H, H1, H2, H3に300足した寸法にしてください。

■サイドパネル高さ寸法表

サイドパネル高さ	高さ呼称	Hs	H4
08	22	836	1433.9
10		1036	1233.9
17		1673	596.9
19		1873	396.9
21	25	2073	496.9

・H=2500の場合、H4に300足した寸法にしてください。

■主要部材材質一覧

主要部材	材質	表面処理
①柱	アルミニウム合金 押出形材	陽極酸化塗装複合被膜
②梁	アルミニウム合金 押出形材	陽極酸化塗装複合被膜
③側枠	アルミニウム合金 押出形材	陽極酸化塗装複合被膜 オレフィン系樹脂 化粧シート貼
④壁付枠	アルミニウム合金 押出形材	陽極酸化塗装複合被膜
⑤母屋	アルミニウム合金 押出形材	陽極酸化塗装複合被膜
⑥後枠	アルミニウム合金 押出形材	陽極酸化塗装複合被膜
⑦垂木	アルミニウム合金 押出形材	陽極酸化塗装複合被膜
⑧サイドパネル側枠	アルミニウム合金 押出形材	陽極酸化塗装複合被膜
⑨サイドパネルたて材	アルミニウム合金 押出形材	陽極酸化塗装複合被膜
⑩サイドパネル上下枠	アルミニウム合金 押出形材	陽極酸化塗装複合被膜
⑪サイドパネル中棧	アルミニウム合金 押出形材	陽極酸化塗装複合被膜
⑫サイドパネル上下枠補強材	アルミニウム合金 押出形材	陽極酸化塗装複合被膜
⑬サイドパネル中棧補強材	アルミニウム合金 押出形材	陽極酸化塗装複合被膜

H: 高さ (G.L~梁下端)  
 Hs: サイドパネル高さ  
 L: 奥行  
 Ls: サイドパネル長さ  
 D: 間口  
 D1: 柱芯~外壁面  
 H1: G.L~屋根下端  
 H2: G.L~梁下  
 H3: G.L~屋根上端  
 H4: G.L~サイドパネル下端  
 L1: 柱芯~屋根端部  
 L2: 柱芯々  
 P: 垂木ピッチ  
 a: 基礎 (間口方向)  
 b: 基礎 (奥行方向)

※本図はエフルージュFIRST ベーカ 600タイプ 51-35を示す

変更記事

設計監理

施工

設計監理

施工

工事名

カーポート エフルージュ FIRST ベーカ 600タイプ  
単体セット サイドパネル(間柱レス) 納まり図

照査

担当

作図

尺度

御承認印

年月日

図番

通し図番

