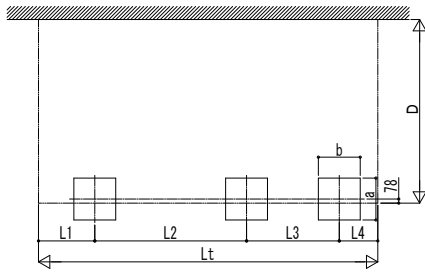


■基礎配置図



■基礎寸法表

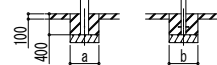
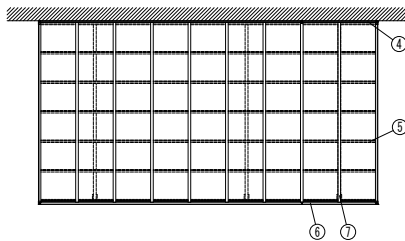
間口呼称	奥行呼称	独立基礎			土間コンクリート考慮基礎		
		地耐力 (kN/m ²)			地耐力 (kN/m ²)		
		30	50	100	30	50	100
		a・b	a・b	a・b	a・b	a・b	a・b
30		950	800	650	500		
35	51+14	1100	950	800	550	500	500
39		1150	1000	850	600		

■製品寸法表

間口呼称	奥行呼称	高さ呼称	D	D1	Lt	L	Lj	L1	L2	L3	L4	Lst	LS	Lsj	H	H1	H2	H3
30			3034	2955.5														
35	51+14	22	3507	3428.7	6484	5052	1432	1076	2900	1772	736	6484	5052	1432	2200	2319.5	2500.7	2726.5
39			3927	3848.6													2594.5	2820.3

・H=2500の場合、H、H1、H2、H3に300足した寸法にしてください。

■姿図



土間コンクリート考慮基礎の場合

■サイドパネル高さ寸法表

サイドパネル高さ	高さ呼称	Hs	H4
08		836	1433.9
10		1036	1233.9
17		1673	596.9
19		1873	396.9
21	25	2073	496.9

・H=2500の場合、H4に300足した寸法にしてください。

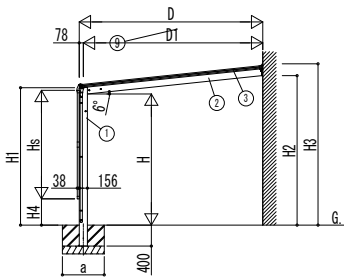
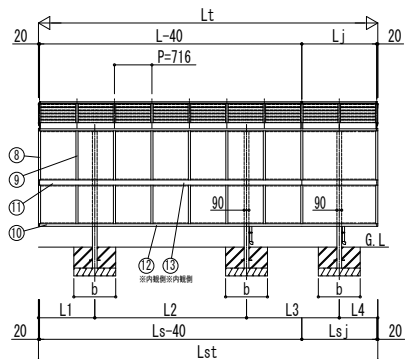
■主要部材材質一覧

主要部材	材質	表面処理
①柱	アルミニウム合金	押出形材陽極酸化塗装複合被膜
②梁	アルミニウム合金	押出形材陽極酸化塗装複合被膜
③側枠	アルミニウム合金	押出形材陽極酸化塗装複合被膜
④壁付枠	アルミニウム合金	押出形材陽極酸化塗装複合被膜
⑤母屋	アルミニウム合金	押出形材陽極酸化塗装複合被膜
⑥後枠	アルミニウム合金	押出形材陽極酸化塗装複合被膜
⑦重木	アルミニウム合金	押出形材陽極酸化塗装複合被膜
⑧サイドパネル側枠	アルミニウム合金	押出形材陽極酸化塗装複合被膜
⑨サイドパネルたて材	アルミニウム合金	押出形材陽極酸化塗装複合被膜
⑩サイドパネル上下枠	アルミニウム合金	押出形材陽極酸化塗装複合被膜
⑪サイドパネル中枠	アルミニウム合金	押出形材陽極酸化塗装複合被膜
⑫サイドパネル上下枠補強材	アルミニウム合金	押出形材陽極酸化塗装複合被膜
⑬サイドパネル中枠補強材	アルミニウム合金	押出形材陽極酸化塗装複合被膜

H: 高さ (G.L~梁下端)
 Hs: サイドパネル高さ
 Lt: 奥行 (単体+延長部)
 L: 奥行 (単体)
 Lj: 奥行 (延長部)
 Lst: サイドパネル長さ (単体+延長部)
 Ls: サイドパネル長さ (単体)
 Lsj: サイドパネル長さ (延長部)
 D: 間口
 D1: 柱芯~外壁面
 H1: G.L~屋根下端
 H2: G.L~梁下
 H3: G.L~屋根上端
 H4: G.L~サイドパネル下端
 L1, 4: 柱芯~屋根端部
 L2, 3: 柱芯々
 P: 垂木ピッチ
 a: 基礎 (間口方向)
 b: 基礎 (奥行方向)

※本図はエフルージュFIRST ベーカ 600タイプ J51・14-35を示す

⑨



独立基礎の場合

変更記事	設計監理	工事名	照査	担当	作図	尺度	御承認印	図番
	施工	カーポート エフルージュ FIRST ベーカ 600タイプ 奥行延長セット サイドパネル(間柱レス) 納まり図						通し図番

図面内容	カーポート エフルージュ FIRST ベーカ 600タイプ 奥行延長セット サイドパネル(間柱レス) 納まり図	年	月	日
------	--	---	---	---