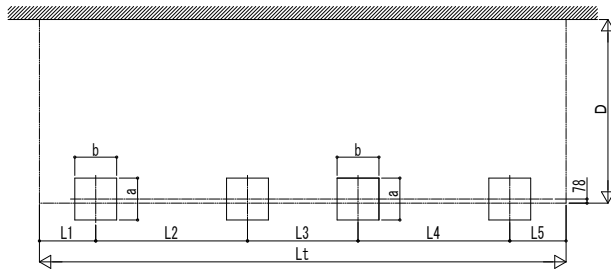


■基礎配置図



■基礎寸法表

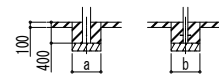
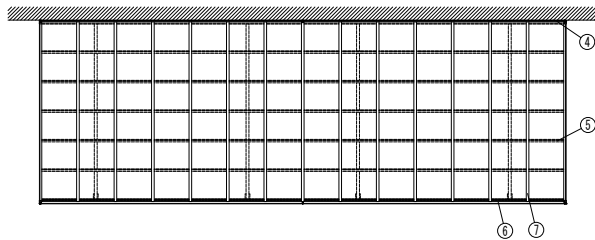
間口呼称	奥行呼称	独立基礎			土間コンクリート考慮基礎		
		地耐力 (kN/m ²)			地耐力 (kN/m ²)		
		30	50	100	30	50	100
30	51+51	a・b	a・b	a・b	a・b	a・b	a・b
30	51+51	950	800	650	500	500	500

■製品寸法表

間口呼称	奥行呼称	高さ呼称	D	D1	Lt	L	Lj	L1	L2	L3	L4	L5	Lst	LS	LSj	H	H1	H2	H3
30	51+51	22	3034	2955.5	10064	5052	5012	1076	2900	2112	2900	1076	10064	5052	5012	2200	2319.5	2500.7	2726.5

・H=2500の場合、H、H1、H2、H3に300足した寸法にしてください。

■姿図



土間コンクリート考慮基礎の場合

■サイドパネル高さ寸法表

サイドパネル高さ	高さ呼称	Hs	H4
08	22	836	1433.9
10		1036	1233.9
17		1673	596.9
19		1873	396.9
21	25	2073	496.9

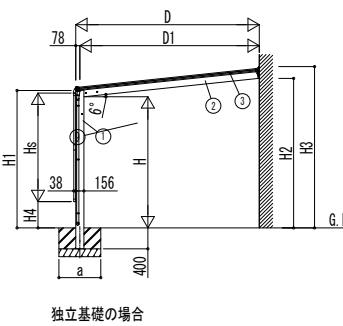
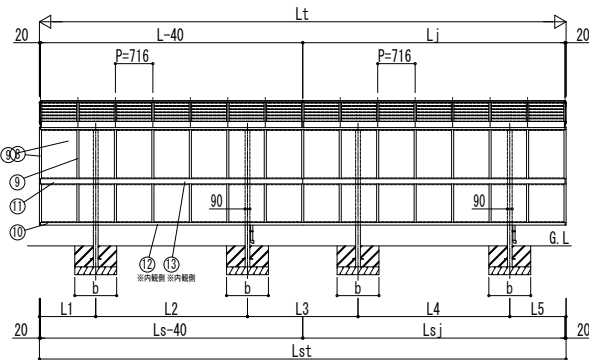
・H=2500の場合、H4に300足した寸法にしてください。

■主要部材材質一覧

主要部材	材質	表面処理
①柱	アルミニウム合金	押出形材陽極酸化塗装複合被膜
②梁	アルミニウム合金	押出形材陽極酸化塗装複合被膜
③削替	アルミニウム合金	陽極酸化塗装複合被膜 オレフィン系樹脂 化粧シート貼
④壁付柱	アルミニウム合金	押出形材陽極酸化塗装複合被膜
⑤母屋	アルミニウム合金	押出形材陽極酸化塗装複合被膜
⑥後枠	アルミニウム合金	押出形材陽極酸化塗装複合被膜
⑦重木	アルミニウム合金	押出形材陽極酸化塗装複合被膜
⑧サイドパネル削替	アルミニウム合金	押出形材陽極酸化塗装複合被膜
⑨サイドパネルたて材	アルミニウム合金	押出形材陽極酸化塗装複合被膜
⑩サイドパネル上下枠	アルミニウム合金	押出形材陽極酸化塗装複合被膜
⑪サイドパネル中枠	アルミニウム合金	押出形材陽極酸化塗装複合被膜
⑫サイドパネル上下枠補強材	アルミニウム合金	押出形材陽極酸化塗装複合被膜
⑬サイドパネル中枠補強材	アルミニウム合金	押出形材陽極酸化塗装複合被膜

H: 高さ (G.L~梁下端)
 Hs: サイドパネル高さ
 Lt: 奥行 (単体+連結部)
 L: 奥行 (単体)
 Lj: 奥行 (連結部)
 Lst: サイドパネル長さ (単体+連結部)
 Ls: サイドパネル長さ (単体)
 Lsj: サイドパネル長さ (連結部)
 D: 間口
 D1: 柱芯~外壁面
 H1: G.L~屋根下端
 H2: G.L~梁下
 H3: G.L~屋根上端
 H4: G.L~サイドパネル下端
 L1, 5: 柱芯~屋根端部
 L2~4: 柱芯
 P: 垂木ピッチ
 a: 基礎 (間口方向)
 b: 基礎 (奥行方向)

※本図はエフルージュ ベーカ FIRST J51・51-30を示す



独立基礎の場合

変更記事	設計監理	工事名	照査	担当	作図	尺度	御承認印	図番
	施工	カーポート エフルージュ FIRST ベーカ 600タイプ 奥行連結セット サイドパネル(間柱レス) 納まり図						通し図番

設計監理	工事名	照査	担当	作図	尺度	御承認印	図番
施工	カーポート エフルージュ FIRST ベーカ 600タイプ 奥行連結セット サイドパネル(間柱レス) 納まり図						通し図番

YKK AP 施工-A1