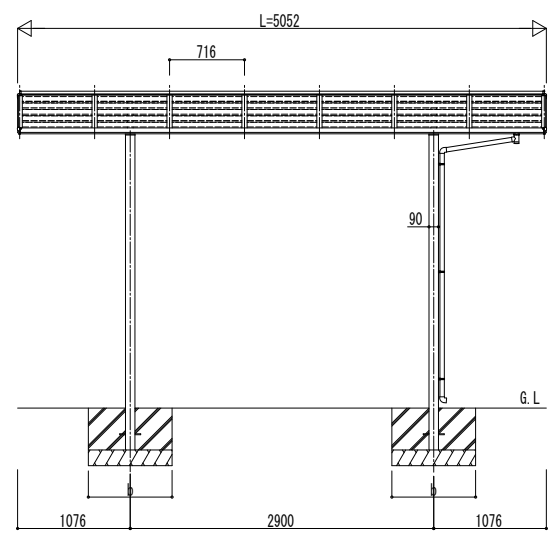
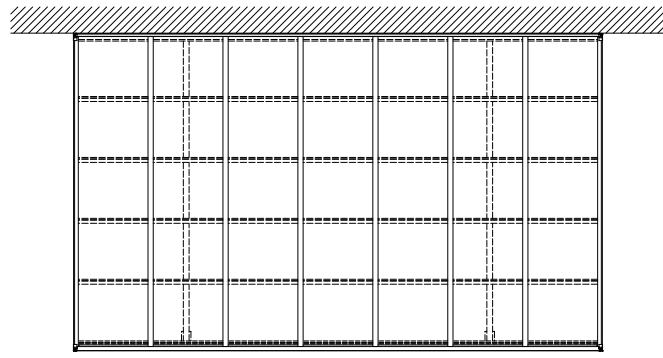
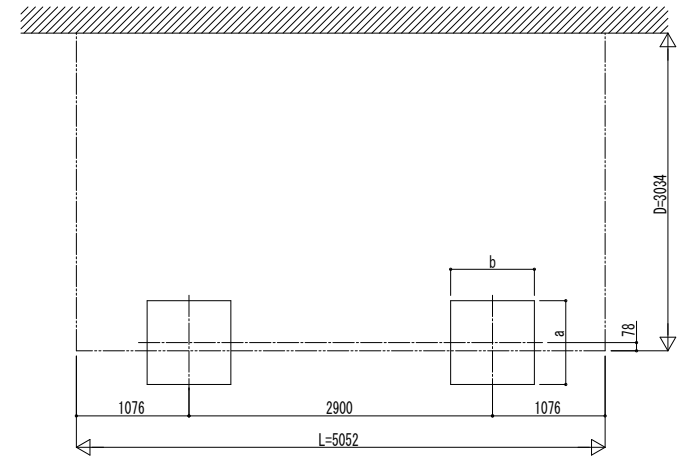


■ 姿図

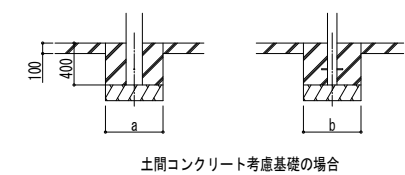
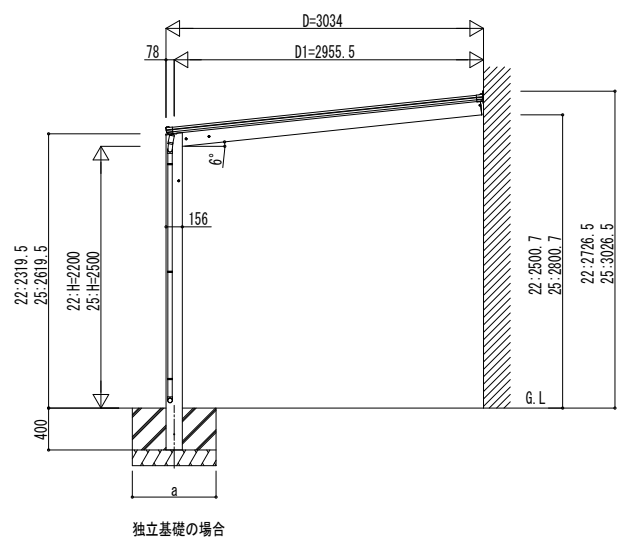


■ 基礎配置図



■ 基礎寸法表

間口呼称	奥行呼称	独立基礎 地耐力 (kN/m ²)			土間コンクリート考慮基礎 地耐力 (kN/m ²)		
		30	50	100	30	50	100
30	51	a · b	a · b	a · b	a · b	a · b	a · b
		600	600	600	500	500	500



変更記事	設計監理
	施工

工事名	照査	担当	作図	尺度	御承認印
図面内容 カーポート エフルージュ FIRST ベーカ 600タイプ 単体セット 姿図 51-30					

図番	通し図番