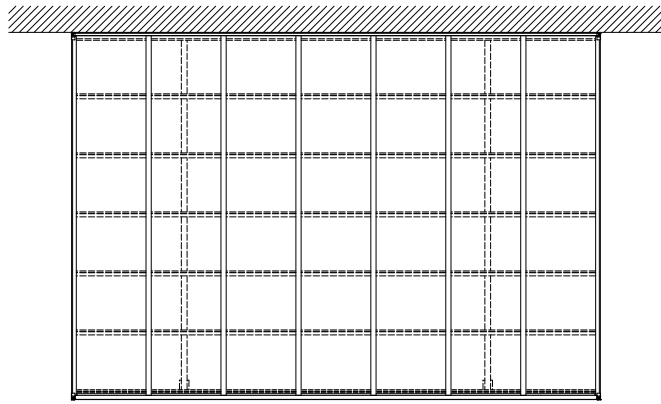
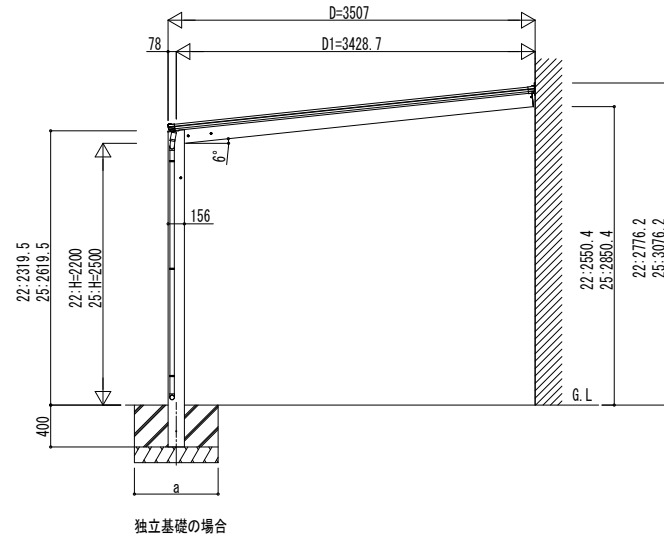
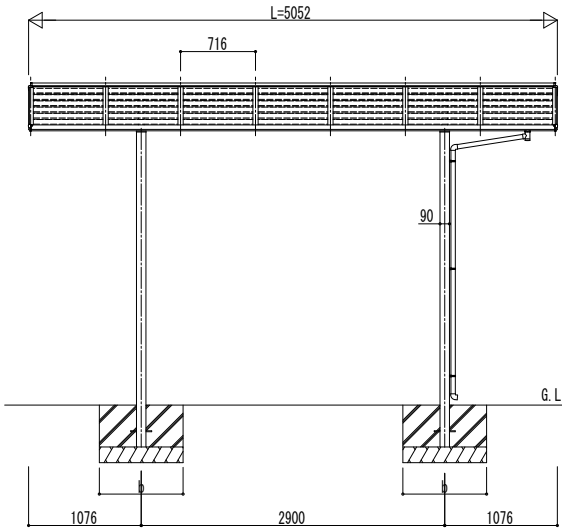
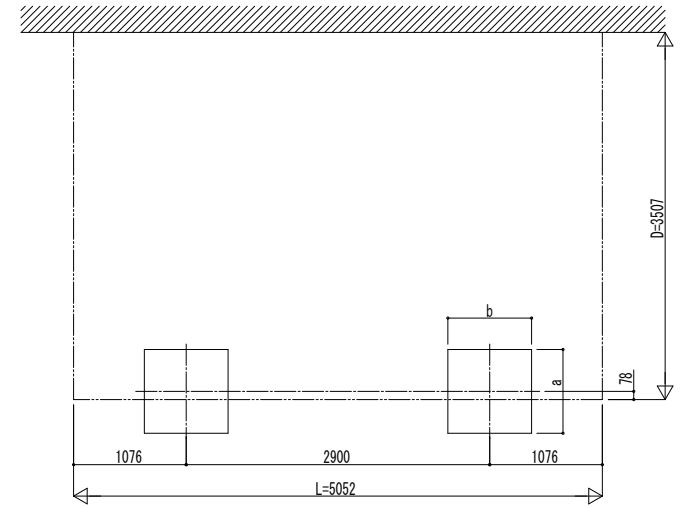


■ 姿図



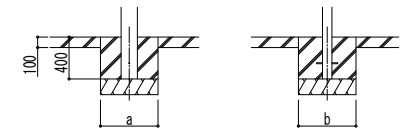
■ 基礎配置図



独立基礎の場合

■ 基礎寸法表

間口呼称	奥行呼称	独立基礎			土間コンクリート考慮基礎		
		地耐力 (kN/m ²)			地耐力 (kN/m ²)		
		30	50	100	30	50	100
35	51	a · b	a · b	a · b	a · b	a · b	a · b
		800	700	700	500	500	500



土間コンクリート考慮基礎の場合

変更記事	設計監理
	施工

図面内野	カーポート エフルージュ FIRST ベーカ 600タイプ
単体セット	姿図 51-35

工事名	工事
照査	担当
作図	尺度
御承認印	

図番	年月日
通し図番	