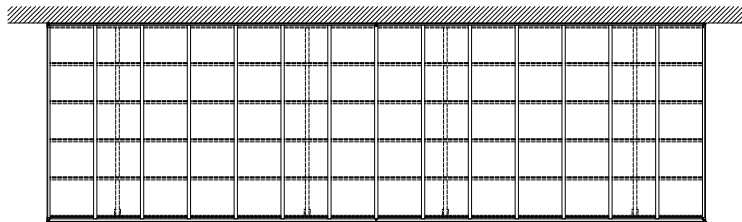
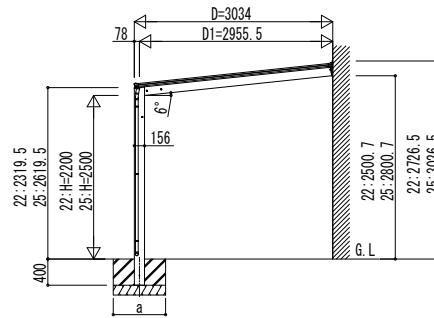
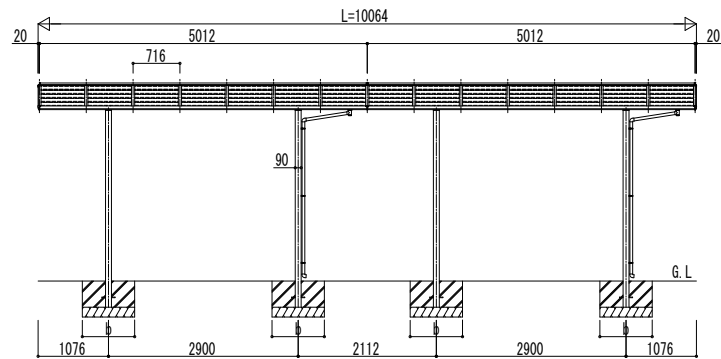
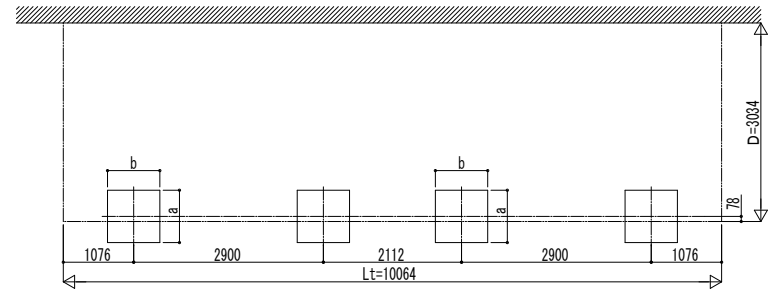


■ 姿図



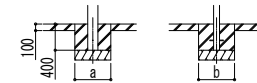
■ 基礎配置図



独立基礎の場合

■ 基礎寸法表

間口呼称	奥行呼称	独立基礎 地耐力 (kN/m <sup>2</sup> )			土間コンクリート考慮基礎 地耐力 (kN/m <sup>2</sup> )		
		30	50	100	30	50	100
30	51+51	a · b	a · b	a · b	a · b	a · b	a · b
		600	600	600	500	500	500



土間コンクリート考慮基礎の場合

変更記事	設計監理
	施工

工事名	照査	担当	作図	尺度	御承認印
図面内容	カーポート エフルージュ FIRST ベーカ 600タイプ				
奥行連結セット 図 51・51-30					

図番	YKK AP
通し図番	
年 月 日	

