

■基礎寸法表

間口呼称	奥行呼称	サイドパネル有					
		独立基礎			土間コンクリート考慮基礎		
		地耐力[kN/m ²]					
30	51	30	50	100	30	50	100
	54	a・b	a・b	a・b	a・b	a・b	a・b
	57	950	850	650	500	500	500
	57	1050	900	700	500	500	500

■製品寸法表

間口呼称	奥行呼称	高さ呼称	D	D1	L	L1	L2	L3	P	H	H1	H2	H3
30	51	22	3038	2883	5062	1100	2900	1062	600	2200	2268	2403	2685
	54	22	3038	2883	5410	1174	3100	1136			2263	2417	2704
	57	22	3038	2883	5778	1258	3300	1220			2257	2431	2724

・H=2500の場合、H、H1、H2、H3は300足した寸法にしてください。

■サイドパネル寸法表

1段タイプ	サイドパネル呼称	本体奥行呼称	本体高さ呼称	L	Ls	Ls1	Ls2	Ls3	H	Hs	H4
1段タイプ	51-09	51	22	5062	5052	1095	2900	1057	2200	937	1654
	57-09	57		5778	5768	1253	3300	1215		937	1693
	51-18	51		5062	5052	1095	2900	1057		1774	817
2段タイプ	51-20	57	25	5778	5768	1253	3300	1215	2500	1974	856
	51-20	51		5062	5052	1095	2900	1057		1774	617
	57-20	57		5778	5768	1253	3300	1215		1974	656
3段タイプ	51-26	51	25	5062	5052	1095	2900	1057	2500	2611	280
	57-26	57		5778	5768	1253	3300	1215		2611	319

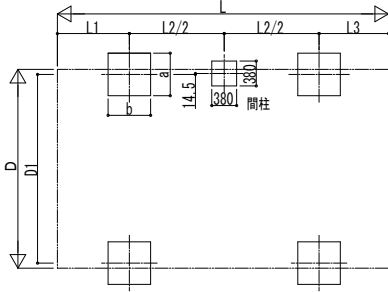
・H=2500の場合、H4は300足した寸法にしてください。
 ※3段タイプのサイドパネルH26は、本体H25のみの設定です。
 ※カーポート本体H28へのサイドパネル取付は不可。

■主要部材材質一覧

主要部材	材質	表面処理
①柱	アルミニウム合金 押出形	種極酸化塗装複合被膜
②梁	アルミニウム合金 押出形	種極酸化塗装複合被膜
③側枠	アルミニウム合金 押出形	種極酸化塗装複合被膜
		オレフィン系樹脂 化粧シート貼り
④前枠	アルミニウム合金 押出形	種極酸化塗装複合被膜
		オレフィン系樹脂 化粧シート貼り
⑤後枠	アルミニウム合金 押出形	種極酸化塗装複合被膜
		オレフィン系樹脂 化粧シート貼り
⑥垂木	アルミニウム合金 押出形	種極酸化塗装複合被膜
⑦中棧	アルミニウム合金 押出形	種極酸化塗装複合被膜
⑧間柱	アルミニウム合金 押出形	種極酸化塗装複合被膜
⑨サイドパネル側枠	アルミニウム合金 押出形	種極酸化塗装複合被膜
⑩サイドパネルたて	アルミニウム合金 押出形	種極酸化塗装複合被膜
⑪サイドパネル上枠	アルミニウム合金 押出形	種極酸化塗装複合被膜
⑫サイドパネル中横	アルミニウム合金 押出形	種極酸化塗装複合被膜
⑬サイドパネル下枠	アルミニウム合金 押出形	種極酸化塗装複合被膜

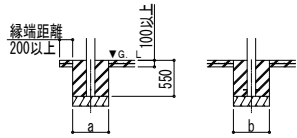
D : 間口
 D1 : 柱芯々(間口方向)
 L : 奥行
 L1 : 柱芯～屋根端部(水下側)
 L2 : 柱芯々(奥行方向)
 L3 : 柱芯～屋根端部(水上側)
 Ls1 : 柱芯～サイドパネル端部(水下側)
 Ls2 : 柱芯々(奥行方向)
 Ls3 : 柱芯～サイドパネル端部(水上側)
 Ls : サイドパネル長さ
 P : 垂木ピッチ
 H : 高さ (G.L～梁下(水下側))
 H1 : G.L～屋根下端(水下側)
 H2 : G.L～梁上(水上側)
 H3 : G.L～屋根上端(水上側)
 H4 : G.L～サイドパネル下端
 Hs : サイドパネル高さ
 a : 基礎 (間口方向)
 b : 基礎 (奥行方向)

■基礎配置図

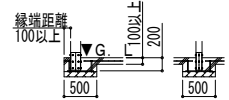


■基礎断面図

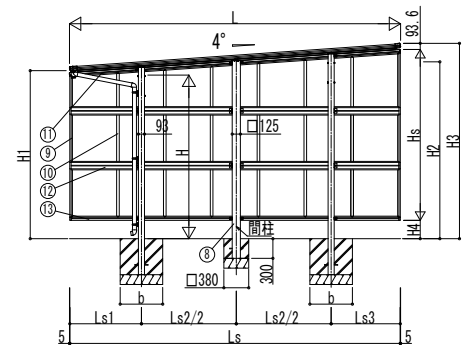
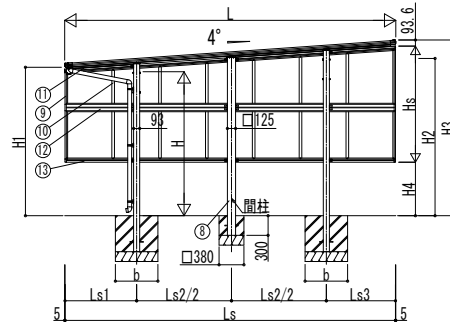
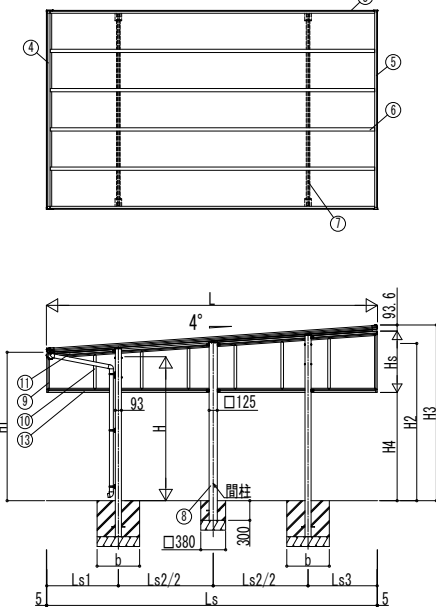
●土間コンクリート考慮基礎の場合



●イーザープレートの場合



■姿図



変更記事	設計監理
	施工

工事名	照査	担当	作図	尺度	御承認印	図番
図面内容	カーポート エフルージュ FIRST 600タイプ					
1台用(4本柱) 単体セット サイドパネル (台形) 納まり図						