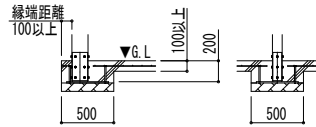
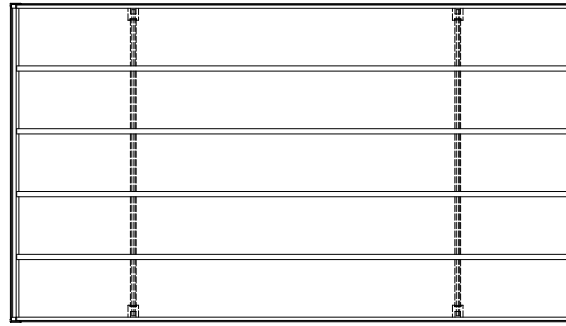


土間コンクリート考慮基礎の場合

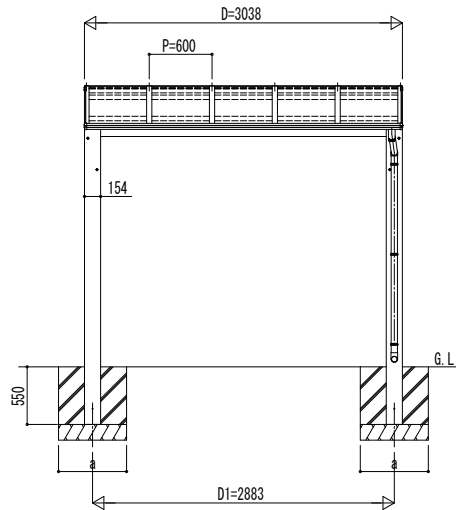
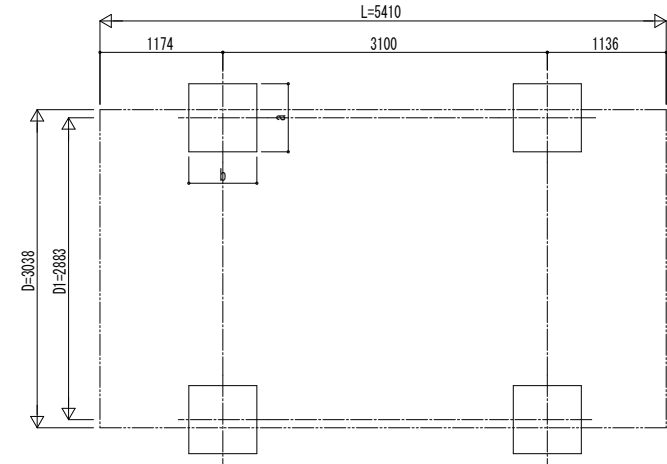


イーザープレートの場合

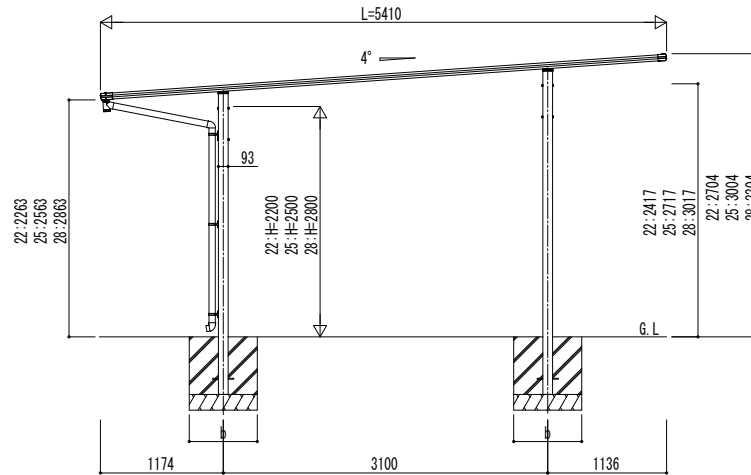
■ 姿図



■ 基礎配置図



独立基礎の場合



■ 基礎寸法表

間口呼称		サイドパネル無					
		独立基礎			土間コンクリート考慮基礎		
		地耐力 (kN/m ²)					
30	54	30	50	100	30	50	100
		a・b	a・b	a・b	a・b	a・b	a・b
30	54	650	650	650	500	500	500

間口呼称		サイドパネル有					
		独立基礎			土間コンクリート考慮基礎		
		地耐力 (kN/m ²)					
30	54	30	50	100	30	50	100
		a・b	a・b	a・b	a・b	a・b	a・b
30	54	1000	900	700	500	500	500

変更記事

設計監理

施工

図面内容

カーポート エフルージュ FIRST 600タイプ

1台用 (4本柱) 単体セット 姿図 54-30

工事名

工事

照査 担当 作図 尺度

御承認印

図番

通し図番

年 月 日