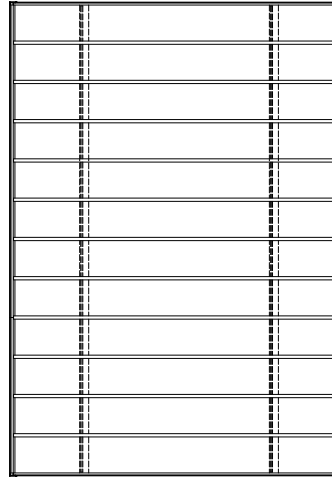
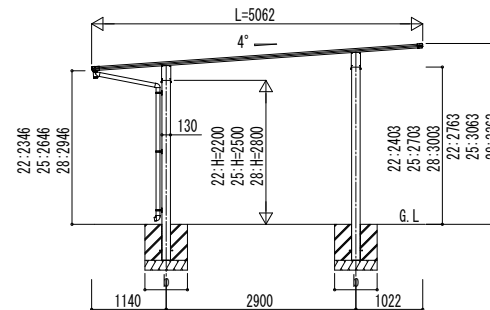
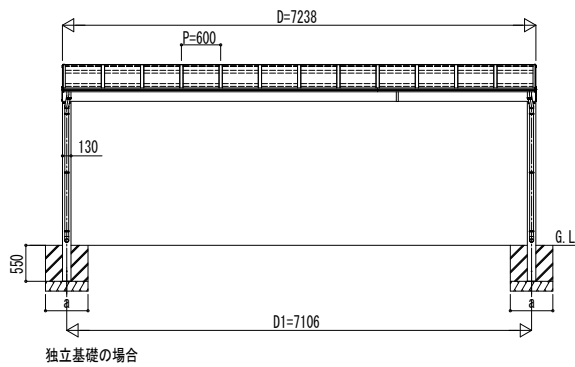
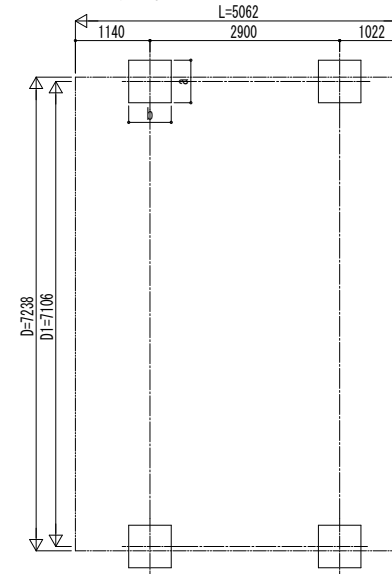


■ 姿図

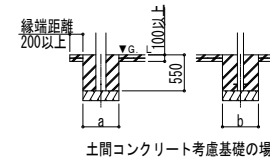


■ 基礎配置図



■ 基礎寸法表

間口呼称奥行呼称		サイドパネル有無共通					
		独立基礎			土間コンクリート考慮基礎		
		地耐力 (kN/m ²)			地耐力 (kN/m ²)		
		30	50	100	30	50	100
		a · b	a · b	a · b	a · b	a · b	a · b
72	51	1100	1000	700	700	700	700



変更記事

設計監理

施工

工事名

工事

図面内容 カーポート エフルージュ FIRST 600タイプ
3台用 単体セット 姿図 51-72

照査 担当 作図 尺度 御承認印

年月日

図番

通し図番