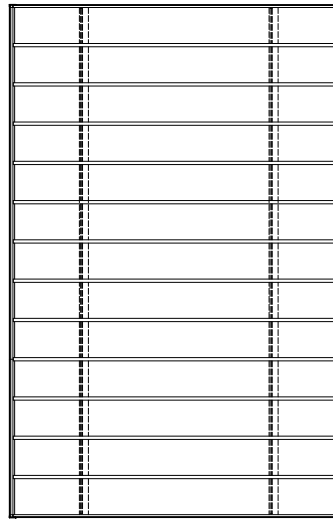
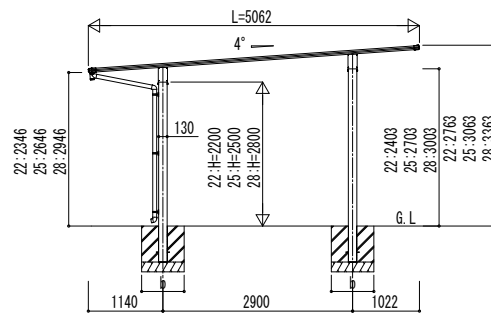
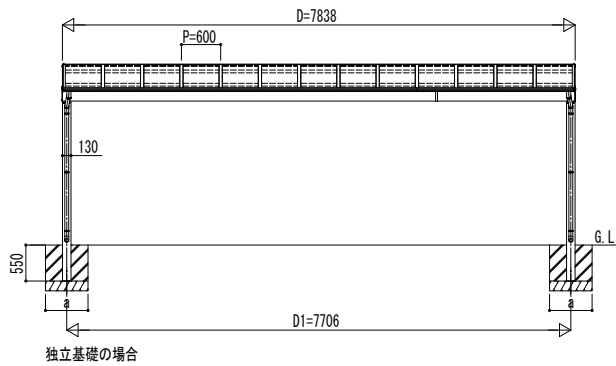
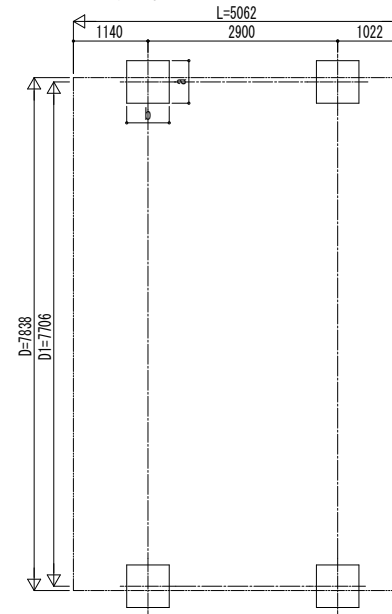


■ 姿図

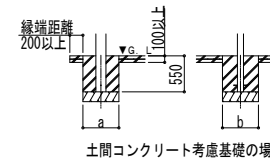


■ 基礎配置図



■ 基礎寸法表

間口呼称奥行呼称		サイドパネル有無共通					
		独立基礎			土間コンクリート考慮基礎		
		地耐力 (kN/m ²)			地耐力 (kN/m ²)		
		30	50	100	30	50	100
		a · b	a · b	a · b	a · b	a · b	a · b
78	51	1100	1050	750	750	750	750



変更記事	設計監理
	施工

工事名	照査	担当	作図	尺度	御承認印
図面内容 カーポート エフルージュ FIRST 600タイプ 3台用 単体セット 姿図 51-78					

図番	通し図番	年 月 日