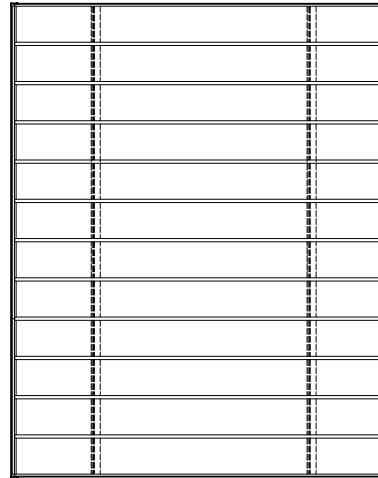
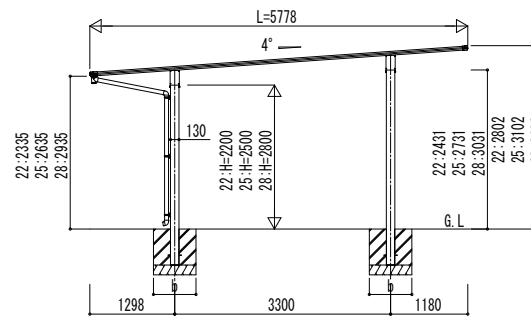
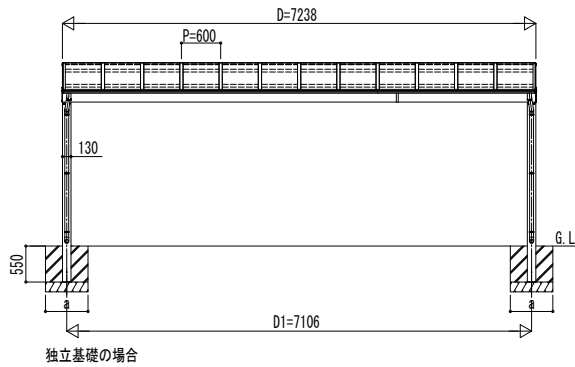
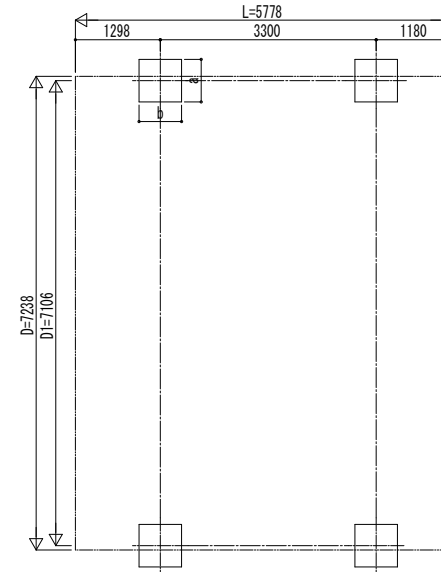


■姿図

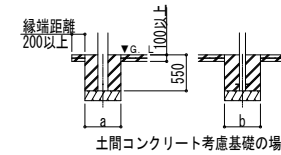


■基礎配置図



■基礎寸法表

		サイドパネル有無共通					
		独立基礎			土間コンクリート考慮基礎		
間口呼称	奥行呼称	地耐力 (kN/m ²)			地耐力 (kN/m ²)		
		30	50	100	30	50	100
		a · b	a · b	a · b	a · b	a · b	a · b
72	57	1150	1050	750	750	750	750



変更記事

設計監理

施工

工事名

図面内容

カーポート エフルージュ FIRST 600タイプ
3台用 単体セット 姿図 57-72

照査

担当

作図

尺度

御承認印

図番

通し図番

年 月 日