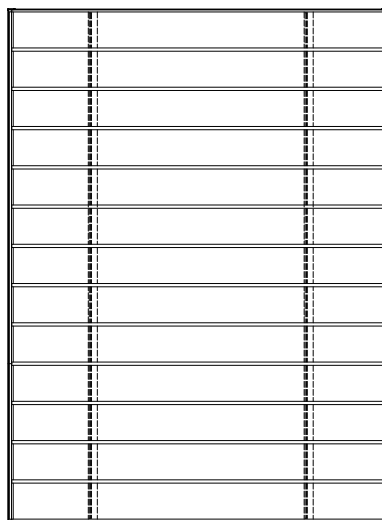
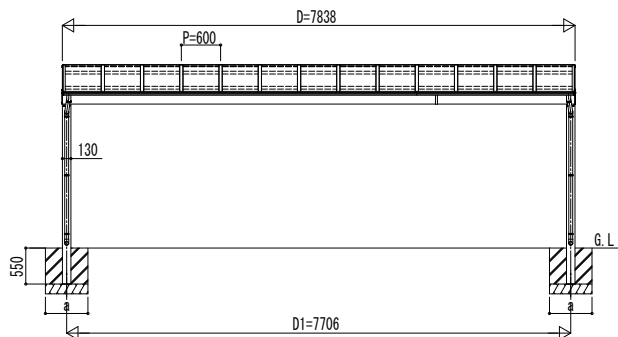
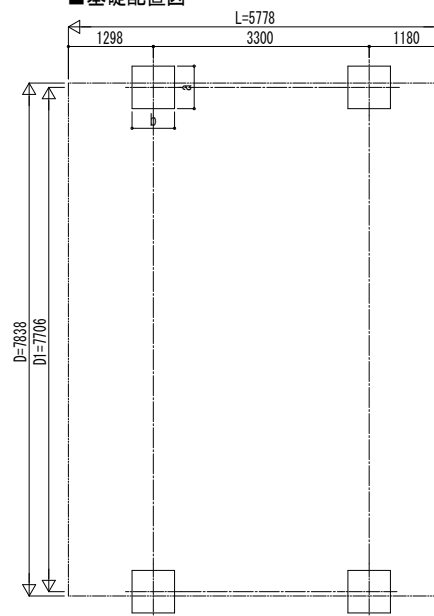


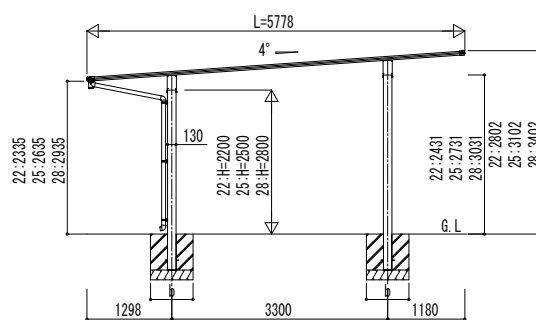
■ 姿図



■ 基礎配置図

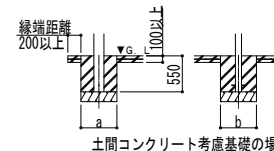


独立基礎の場合



■ 基礎寸法表

		サイドパネル有無共通					
		独立基礎			土間コンクリート考慮基礎		
間口呼称	奥行呼称	地耐力 (kN/m <sup>2</sup> )			地耐力 (kN/m <sup>2</sup> )		
		30	50	100	30	50	100
		a · b	a · b	a · b	a · b	a · b	a · b
78	57	1200	1100	800	800	800	800



変更記事	設計監理
	施工

工事名	照査	担当	作図	尺度	御承認印
図面内容 カーポート エフルージュ FIRST 600タイプ 3台用 単体セット 姿図 57-78					

図番	通し図番

年	月	日

